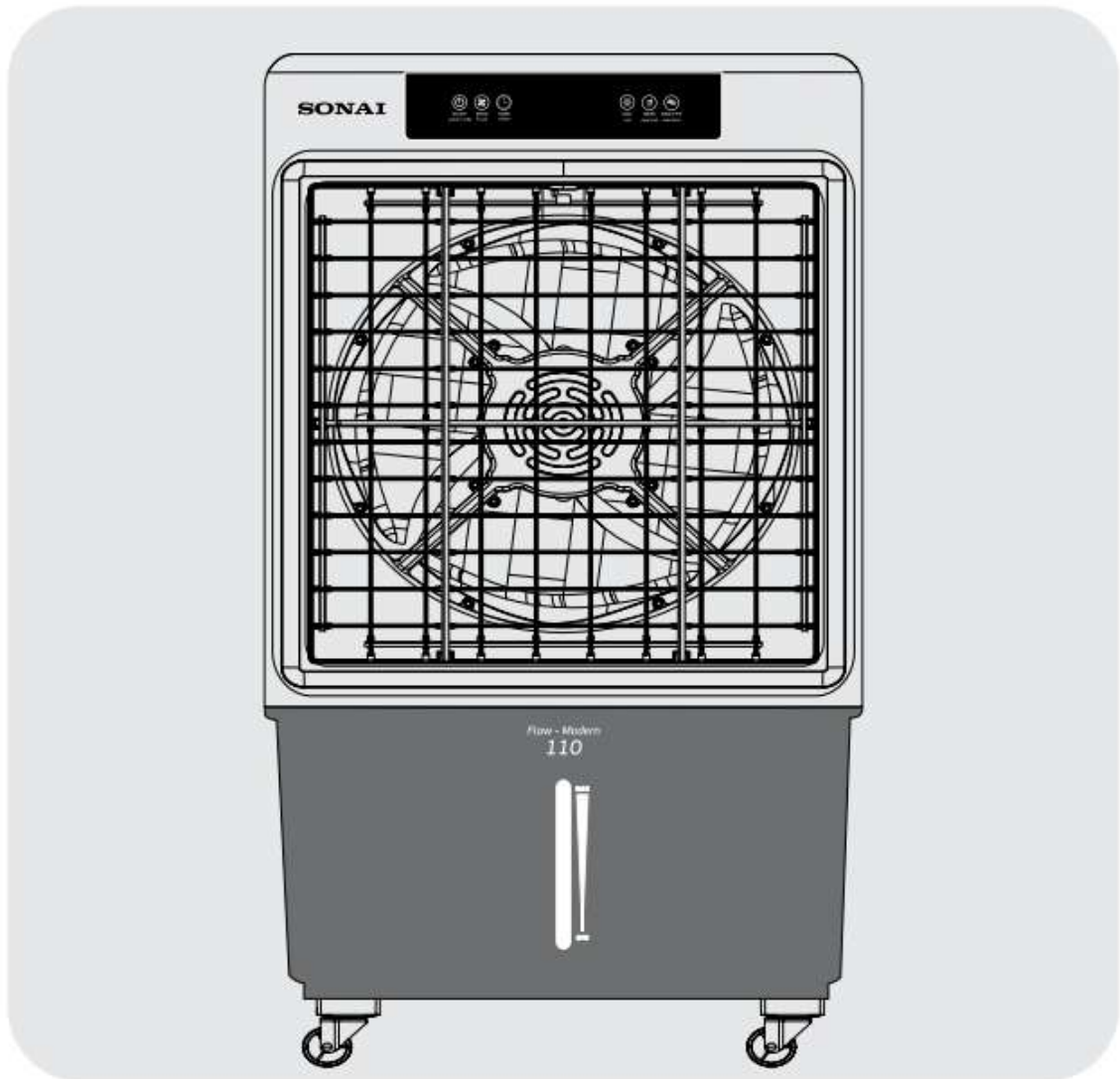


SONAI[®]

Air Cooler - Flow

Modern

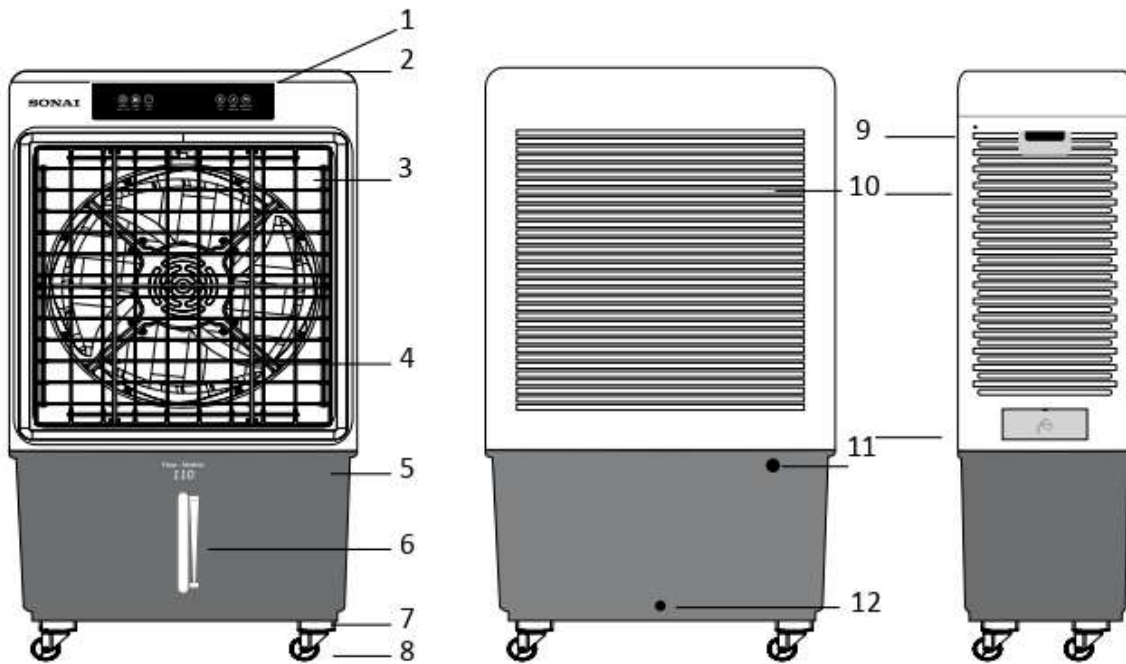
MAR-110DG



Instruction Manual



www.sonaiworld.com



1	Control Panel	7	Air Cooler Foot
2	Decorative Glass	8	Wheels
3	Swing Leafs	9	Handle
4	Blade	10	Honeycomb Filter
5	Water Tank	11	Water Inlet
6	Water Level Indicator	12	Water Gauge

Save These Instructions

While using electrical appliances, in order to reduce the risk of fire, electric shock or injury to persons, basic safety precautions should be followed, including the following:

- Read all instructions carefully, even if you are familiar with the appliance.
- To protect against the risk of electric shock, DO NOT IMMERSE the appliance, cord set or plug in water or other liquids.
- To clean, wipe the exterior with a damp cloth.
- Close supervision is necessary when any appliance is used near children. Never leave an appliance unattended when in use.
- If the supply cord is damaged, please call hot line 19922 (After sales service) or a similarly qualified person in order to avoid a hazard
- Switch off and remove the plug from the power outlet when not in use before assembling or disassembling parts, cleaning or carrying out any maintenance of the appliance.

Never pull the cord while unplugging out from power outlet.

- Do not operate the appliance if it is damaged in any manner. Return the complete appliance to your nearest authorized service facility for examination, electrical repair, mechanical repair or adjustments to avoid any hazard.
- The use of attachments or accessories not recommended or sold by Sonai may result in fire, electric shock or personal injury.
- Do not let the cord hang over the edge of a table, counter, or touch hot surfaces.
- Avoid touching hot surfaces, use handles and knobs.
- Do not operate or place any part of this appliance on or near any hot surfaces (such as gas or electric burner or in a heated oven).
- Do not abuse the cord. Never carry the appliance by the cord or yank it to disconnect it from the outlet; instead, grasp the plug and pull to disconnect.
- When using an extension cord with your appliance, make sure the extension cord is correctly wired, and rated for its use.
- Do not attempt to repair the appliance yourself; instead, take it to your Authorized Service Centre for repair.
- Always leave sufficient space around the appliance for ventilation.
- Switch off the appliance before changing accessories or approaching parts which move in use.
- This appliance is not intended for use by persons (including children) with reduced physical, sensory or mental capabilities, or lack of experience and knowledge, unless they have been given supervision or instruction concerning use of the appliance by a person responsible for their safety.
- Children must be supervised to ensure that they do not play with the appliance.
- Your cooler runs on 220~240 Volt AC, 50Hz current. Check the household voltage to ensure it matches the appliance's rate specification.
- Before operating the product remove it from its packaging and check that it is in good condition.
- Do not operate any product with a damaged cord or plug. We recommend not using an extension cord with this appliance.
- Do not run power cord under carpeting, or cover it with rugs or runners. Keep the cord away from areas where it may be tripped over.
- Always unplug the product before refilling the water tank.
- Always unplug the appliance from the power source before cleaning, servicing or relocating the unit. Remove the power cord from the electrical receptacle by grasping and pulling on the power cord plug-end only, never pull the cord.
- Do not use the product in areas where gasoline, paint or other flammable goods and objects are stored.
- When water run out from the tank cooling will stop automatically and

it will work again when tank filled with water.

- Take care for the receipt and warranty card to have all benefits for the warranty period shown on the warranty card and please contact us using Hot line 19922 for any questions for the operation or any technical issues.

Before First Use

- Remove all packaging material.
- Remove any stickers from the appliance.
- Make sure that the appliance is placed on a stable, flat, clean, dry and non-slip surface.

Unpacking

- Remove all packaging from the appliance.
- Clean the appliance before first use.
- **To know more please call 19922**

How to Use Your Flow Air Cooler From Sonai Filling Water

Water can be filled from the Water inlet or the side filling pocket (11).

Warning: Do not cross the Max level

Control Panel Air Cooler Flow Modern

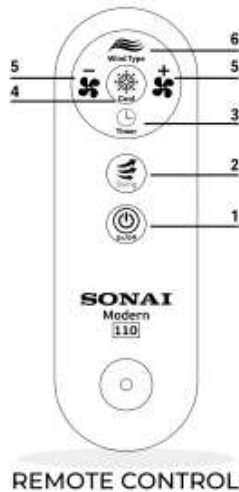


1. Plug in the power cord into a suitable power supply.
2. Switch the Air Cooler on by touching the “on/off” button (1), touch again to switch off.
3. Touch “Wind Speed” (2) button starting from lower speed button “1” - you can increase speed by pushing Medium speed “2” and maximum speed “3”.
4. Touch “Cool” (4) button to start cooling, it will take few minutes to get complete cooling.
5. To switch on the swing mode, Touch the “Swing” button (5).
6. For more comfortable air, you can select “Normal” or “See Breeze” by

Touch the “Wind Type” button.

7. To set timer you can select time from 1 hour to 12 hours by touching “Timer” button.

Remote Control



1. Power “on/off” button
2. Swing Button “on/off”
3. Timer “Set/on/off”
4. Cooling “on/off”
5. (+) , (-) Speed button
6. Wind Type “Normal, Sea breeze”

Tips

- 1- The maximum allowable humidity level is 60% or less which allows the temperature to be reduced in an observable manner. The temperature will be significantly lower in dry climatic conditions, due to the high evaporation that occurs when the humidity level is low.
- 2- The evaporative air cooler should not be used indoors. It must be turned on at the specified level, and there must be water in the water tank. The room must have windows and doors in order to allow the flow of fresh air. An evaporative air cooler works best when it is placed near an open window, as the outside air is drawn into the evaporative air cooler and the air circulates in the room and exits through the door. The maximum cooling effect is felt when the person is near the airflow leaving the air cooler.
- 3- An evaporative air cooler can also be used to humidify dry air during cold weather months. In order to use moisture, windows and doors are closed to allow the accumulation of humidified air. The evaporative air cooler is not considered an air conditioning device, an air compressor or a gas air cooler, and it must be noted that the cooling of the coolant is not as efficient.

Note: When the Air Cooler is used for the first time, the Honeycomb Cooling Media will have an odor which will disappear in a week.

Cleaning and Maintenance

- 1-To refill the water tank, switch off the Air Cooler by turning the Air cooler

- off by Touching the “ON/OFF” button and unplug the power cord.
- 2- To clean the water tank, turn off the unit, disconnect the electrical current, and move the Air Cooler to a place where the water can be drained by removing the drain plug (12) when you finish emptying the tank, refill it with clean water and empty it again.
- Note:** This process should be repeated weekly to maintain the efficiency of the Air Cooler and remove sedimentary materials from the air.
- 3- When the water tank is clean, refill it with water, now the unit is ready to be used again.

Warning

- 1- Before cleaning the unit, switch off the Air Cooler by turning the Air cooler off by Touching the “ON/OFF” button and unplug the power cord.
- 2- To clean the outer body, use a damp cloth to remove dirt and dust.
- 3- It is prohibited to use detergents, edible materials or chemicals in cleaning this product.
- 4- If the product is not used, store in a dry place away from direct sunlight.
- 5- If you do not intend to use the product for some time, make the water tank empty of water.

Troubleshooting

Problem	Possible Cause	Solution
Air Cooler is not working	Power cord is not plugged in.	<ul style="list-style-type: none"> • Make sure power cord is plugged in and the supply switch is on.
	Power is not on.	<ul style="list-style-type: none"> • Turn the power on by pushing the “ON/OFF” touch button
Not Cooling	Cooling Button is not switched on.	<ul style="list-style-type: none"> • On control panel, turn "Cool" function to ON.
	Low or no water in tank, when "Cool" is selected.	<ul style="list-style-type: none"> • Refill water tank.
	Damaged pump or calcium deposits on blower.	<ul style="list-style-type: none"> • Contact service center.

Odor emission	When the cooler is new.	<ul style="list-style-type: none"> • When the unit is used for the first time, the Honeycomb Cooling Media will have an odor, which will disappear within a week of initial use.
	If the cooler has been used.	<ul style="list-style-type: none"> • Replace the Honeycomb Cooling Media. • Contact service center.
Sound or Light Alarm	low water level in the tank	<ul style="list-style-type: none"> • Refill water tank

Electrical Safety

This appliance is only used if the building is equipped with earthing system and the electric plug of the appliances is connected to a tripple current outlet with earthing terminal or using residual current device (RCD) with dual.



In the event that the device is connected to an electrical outlet without the mentioned ground connection this becomes the responsibility of the customer, and the producing company is not responsible for any damage that may occurs as a result of this incoincorrec connection.

Always check that the power supply corresponds to the voltage on the rating plate.



To avoid the risk of electric shock, do not immerse the cord, plug or motor unit in water or other liquid.

Protecting The Environment



This marking indicates that this product should not be disposed with other household wastes throughout the EU. To prevent possible harm to the environment or human heath from uncontrolled waste disposal, recycle it responsibility to promote the sustainable reuse of material resources. To return your used device, please use the return and collection systems or contact the retailer where the product was purchased. They can take this product for environment safe recycling.

انبعاث رائحة	في حالة ان الجهاز جديد	عند استخدام الجهاز لأول مرة، قد تصدر وسائط التبريد رائحة خفيفة، وستختفي خلال أسبوع من الاستخدام الأول.
تنبه صوتي أو ضوئي	انخفاض مستوى المياه في الخزان	استبدل وسائط التبريد او اتصل بمركز الخدمة المعتمد.
		أعد تعبئة خزان المياه.

السلامة الكهربائية

يستخدم هذا الجهاز فقط إذا كان المبنى مزوداً بنظام تأريض، وأن يكون قابس الجهاز الكهربائي موصولاً بمقبس كهربائي ثلاثي الأطراف يحتوي على طرف التأريض، أو عن طريق استخدام جهاز التيار المتبقي (RCD) مزدوج القطب. في حال تم توصيل الجهاز بمقبس كهربائي بدون التأريض المذكور أعلاه، فإن ذلك يصبح مسؤولية العميل بالكامل، ولا تتحمل الشركة المنتجة أي مسؤولية عن الأضرار التي قد تنشأ نتيجة هذا التوصيل غير الصحيح.



هذا الجهاز مزود بعزل مزدوج ومن ثم لا يوجد داعى لإستخدام سلك أرضي. التأكد من توافق محول الكهرباء مع الجهد الكهربائي للجهاز في لوحة البيان. تجنب غمر السلك أو القابس في أي سوائل لتجنب خطر الصدمة الكهربائية.



حماية البيئة

تشير هذه العلامة إلى ضرورة عدم التخلص من المنتج بعد تلفه بالطرق العادية للتخلص من النفايات المنزلية في دول الإتحاد الأوروبي، لمنع حدوث أي أضرار محتملة تؤثر سلباً على البيئة أو صحة الإنسان نتيجة لإتباع طرق التخلص من المخلفات بصورة غير منضبطة أو إعادة تدويرها بشكل يسمح بإعادة إستخدامها بصورة مستمرة. لكي يتسنى لك إعادة المنتج بعد إستخدامه، يرجى إتباع أنظمة الإعادة والتجميع أو الإتصال بتاجر التجزئة الذي اشتريت منه المنتج حيث يمكنه تدويره بطريقة آمنة على البيئة.



التنظيف والصيانة

١. لإعادة تعبئة خزان المياه، قم أولاً بإيقاف تشغيل الجهاز من خلال تدوير مفتاح السرعة إلى الوضع (٠)، ثم افصل سلك الكهرباء من المقبس.
٢. لتنظيف خزان المياه، أوقف تشغيل الجهاز وافصله عن مصدر الكهرباء، ثم انقله إلى مكان مناسب لتصريف المياه.
- أزل سدادة التصريف (١٢) لتفريغ الخزان بالكامل، ثم أعد ملأه بالماء النظيف وأفرغه مجدداً.
- ملاحظة: يجب تكرار هذه العملية مرة واحدة أسبوعياً للحفاظ على كفاءة الجهاز وإزالة أي ترسبات أو شوائب.
٣. بعد تنظيف خزان المياه جيداً، أعد تعبئته بالماء، وبذلك يصبح الجهاز جاهزاً للاستخدام من جديد.

تحذيرات

١. قبل تنظيف الجهاز، أوقف التشغيل تماماً بتدوير مفتاح السرعة إلى الوضع (٠) وافصل القابس من مصدر الكهرباء.
٢. لتنظيف الهيكل الخارجي، استخدم قطعة قماش مبللة قليلاً لإزالة الغبار والأوساخ.
٣. يُمنع منعاً باتاً استخدام المنظفات القوية أو المواد الكيميائية أو المواد الغذائية في تنظيف الجهاز.
٤. في حال عدم استخدام المنتج، احفظه في مكان جاف بعيداً عن أشعة الشمس المباشرة.
٥. إذا كنت لا تنوي استخدام الجهاز لفترة من الوقت، أفرغ خزان المياه بالكامل.

اكتشاف الأعطال

المشكلة	السبب المحتمل	الحل
الجهاز لا يعمل	سلك الكهرباء غير موصول	تأكد من توصيل سلك الكهرباء وتشغيل مفتاح المصدر.
	لم نقم بتشغيل الجهاز	قم بتشغيل الجهاز بالضغط على زر اللمس "تشغيل/إيقاف"
عدم التبريد	زر التبريد غير مشغل	على لوحة التحكم، قم بتشغيل وظيفة التبريد
	انخفاض أو نفاد المياه في الخزان عند اختيار التبريد	أعد تعبئة خزان المياه.
	تلف المضخة أو ترسبات الكالسيوم على المروحة	اتصل بمركز الخدمة المعتمد.

٥- زر التبريد (٤): اضغط لتشغيل وظيفة التبريد، وستستغرق العملية بضع دقائق للوصول إلى التبريد الكامل.

٦- زر توزيع الهواء (٥): اضغط لتشغيل وضع توزيع الهواء، واضغط مرة أخرى لإيقافه.

٧- زر نوع الهواء (٦): لاختيار هواء أكثر راحة، يمكنك التبديل بين وضع الهواء العادي أو نسيم البحر.

جهاز التحكم عن بُعد

- ١- زر التشغيل/الإيقاف
- ٢- زر التذبذب تشغيل/إيقاف
- ٣- زر المؤقت ضبط/تشغيل/إيقاف
- ٤- زر التبريد تشغيل/إيقاف
- ٥- أزرار السرعة (+) و (-)
- ٦- زر نوع الرياح



جهاز التحكم

نصائح

١. الحد الأقصى المسموح به للرطوبة هو ٦٠٪ أو أقل، حيث يتيح هذا المستوى انخفاضاً ملموساً في درجة الحرارة. وتكون فعالية التبريد أعلى في المناطق الجافة نظراً لزيادة معدل التبخر عند انخفاض نسبة الرطوبة.

٢. لا يُنصح باستخدام مبرد الهواء التبخيري في الأماكن المغلقة تماماً. يجب تشغيله على المستوى المحدد مع التأكد من وجود ماء في خزان المياه.

يجب أن تحتوي الغرفة على نوافذ وأبواب مفتوحة للسماح بتدفق الهواء النقي.

يعمل المبرد بأفضل أداء عندما يُوضع بالقرب من نافذة مفتوحة، حيث يقوم بسحب الهواء الخارجي وتمريضه داخل الغرفة، ليخرج الهواء الدافئ عبر الباب.

تكون أقصى درجات التبريد محسوسة عند الجلوس بالقرب من تدفق الهواء الخارج من المبرد.

٣. يمكن أيضاً استخدام مبرد الهواء التبخيري لترطيب الهواء الجاف خلال الأشهر الباردة.

في هذه الحالة، تُغلق النوافذ والأبواب للسماح بتراكم الهواء الرطب داخل الغرفة.

يجب ملاحظة أن مبرد الهواء التبخيري ليس جهاز تكييف هواء تقليدياً، ولا يحتوي على ضاغط أو غاز تبريد، وبالتالي فإن مستوى التبريد يختلف عن أجهزة التكييف.

ملاحظة: عند استخدام مبرد الهواء للمرة الأولى، قد تنبعث رائحة خفيفة من وسائط التبريد، وستختفي هذه الرائحة خلال أسبوع تقريباً من التشغيل.

- لا تستخدم الجهاز في الأماكن التي تُخزّن فيها البنزين أو الطلاء أو المواد القابلة للاشتعال.
 - عند نفاذ الماء من الخزان، يتوقف التبريد تلقائيًا وسيعمل الجهاز مجددًا عند إعادة تعبئة الخزان.
 - احتفظ بفاتورة الشراء وبطاقة الضمان للاستفادة من جميع مزايا الضمان خلال المدة المحددة. ولأي استفسارات أو مشاكل فنية، يُرجى الاتصال بنا عبر الخط الساخن ١٩٩٢٢.
- الإستخدام

قبل الاستخدام لأول مره:

- أزل جميع مواد التغليف.
- أزل أي ملصقات موجودة على الجهاز.
- تأكد من وضع الجهاز على سطح مستوي، ثابت، نظيف، جاف، وغير قابل للانزلاق.

فك التغليف

- قم بإزالة جميع مواد التغليف من الجهاز.
- نظّف الجهاز جيدًا قبل الاستخدام الأول.
- لمزيد من المعلومات، يُرجى الاتصال على الخط الساخن ١٩٩٢٢.

كيفية استخدام مبرد الهواء فلو من سوناي

تعبئة المياه

يمكن تعبئة المياه من فتحة التعبئة العلوية أو من فتحة التعبئة الجانبية (١١).

تحذير!:

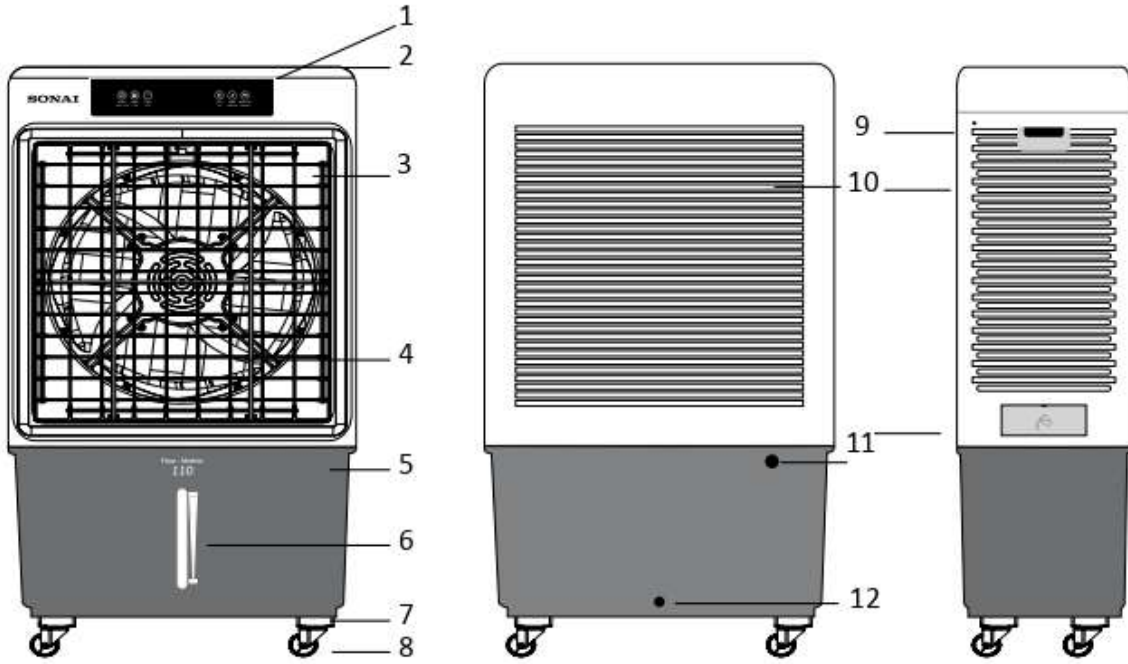
لا تتجاوز الحد الأقصى (MAX) عند تعبئة خزان المياه.

طريقة تشغيل مبرد الهواء - لوحة التحكم Flow Modern



١. قم بتوصيل سلك الكهرباء بمصدر طاقة مناسب.
٢. شغّل الجهاز بالضغط على زر "تشغيل/إيقاف" (١)، واضغط مرة أخرى لإيقاف التشغيل.
٣. زر سرعة الهواء (٢) ابدأ بالضغط على زر السرعة المنخفضة ١ ويمكن زيادة السرعة بالضغط مره اخرى ثم الضغط للوصول الى السرعة العاليه.
- ٤- زر المؤقت (٣): لتعيين المؤقت، يمكنك تحديد المدة من ١ ساعة إلى ١٢ ساعة بالضغط على زر المؤقت.

- بشخص مؤهل مشابه لتجنب أي خطر.
- افصل الجهاز عن مصدر الكهرباء عند عدم الاستخدام، أو قبل التركيب أو الفك أو التنظيف أو إجراء أي صيانة.
- لا تسحب السلك عند فصل القابس من المقبس الكهربائي.
- لا تستخدم الجهاز إذا كان تالفًا بأي شكل من الأشكال. أعد الجهاز بالكامل إلى أقرب مركز خدمة معتمد للفحص أو الإصلاح الكهربائي أو الميكانيكي أو الضبط لتجنب المخاطر.
- استخدام ملحقات أو إكسسوارات غير أصلية أو غير معتمدة من شركة Sonai قد يؤدي إلى خطر الحريق أو الصدمة الكهربائية أو الإصابة الشخصية.
- لا تترك السلك متدليًا من حافة الطاولة أو المنضدة، ولا تدعه يلامس الأسطح الساخنة.
- تجنب لمس الأجزاء الساخنة، واستخدام المقابض أو الأزرار المخصصة لذلك.
- لا تشغل الجهاز أو تضع أي جزء منه على أو بالقرب من أسطح ساخنة (مثل موقد الغاز أو الكهرباء أو داخل فرن ساخن).
- لا تسيء استخدام السلك الكهربائي. لا تحمل الجهاز بواسطة السلك ولا تسحبه لفصله من المقبس؛ أمسك القابس واسحبه برفق.
- عند استخدام سلك تمديد كهربائي، تأكد من أنه موصل ومناسب للاستخدام مع هذا الجهاز.
- لا تحاول إصلاح الجهاز بنفسك، بل قم بإحضاره إلى مركز الخدمة المعتمد لإجراء الإصلاح.
- اترك دائمًا مساحة تهوية كافية حول الجهاز أثناء التشغيل.
- افصل الجهاز قبل تبديل الملحقات أو الاقتراب من الأجزاء المتحركة أثناء الاستخدام.
- هذا الجهاز غير مخصص للاستخدام من قبل الأشخاص (بمن فيهم الأطفال) الذين يعانون من قدرات بدنية أو حسية أو عقلية محدودة، أو يفتقرون إلى الخبرة والمعرفة، إلا في حال تم إشرافهم أو تدريبهم من قبل شخص مسؤول عن سلامتهم.
- يجب الإشراف على الأطفال لضمان عدم اللعب بالجهاز.
- يعمل هذا الجهاز على تيار متردد ٢٢٠ - ٢٤٠ فولت، بتردد ٥٠ هرتز.
- تأكد من أن جهد التيار المنزلي يطابق الجهد المحدد على ملصق الجهاز.
- قبل التشغيل، قم بإزالة الجهاز من العبوة وتأكد من أنه في حالة جيدة.
- لا تستخدم الجهاز إذا كان السلك أو القابس تالفًا.
- يُفضّل عدم استخدام أسلاك التمديد مع هذا الجهاز.
- لا تمرر السلك أسفل السجاد أو غطائه بالسجاد أو المفارش.
- أبقيه بعيدًا عن الأماكن التي قد يتعثر فيها الأشخاص.
- افصل دائمًا الجهاز عن الكهرباء قبل إعادة ملء خزان المياه.
- افصل دائمًا الجهاز من مصدر الطاقة قبل التنظيف أو الصيانة أو نقله.
- افصل السلك من المقبس عن طريق إمساك القابس فقط وليس السلك.



القاعدة السفليه	7	لوحة التحكم	1
العجل	8	سطح زجاجي مزخرف	2
مقبض	9	ريشة توزيع الهواء	3
وسائط التبريد	10	ريشة المروحة	4
باب وفتحة تعبئة المياه	11	خزان المياه	5
فتحة تصريف المياه	12	مقياس منسوب المياه	6

إرشادات هامة

عند استخدام الأجهزة الكهربائية، ولتقليل مخاطر الحريق أو الصدمة الكهربائية أو الإصابة، يجب اتباع تعليمات السلامة الأساسية التالية:

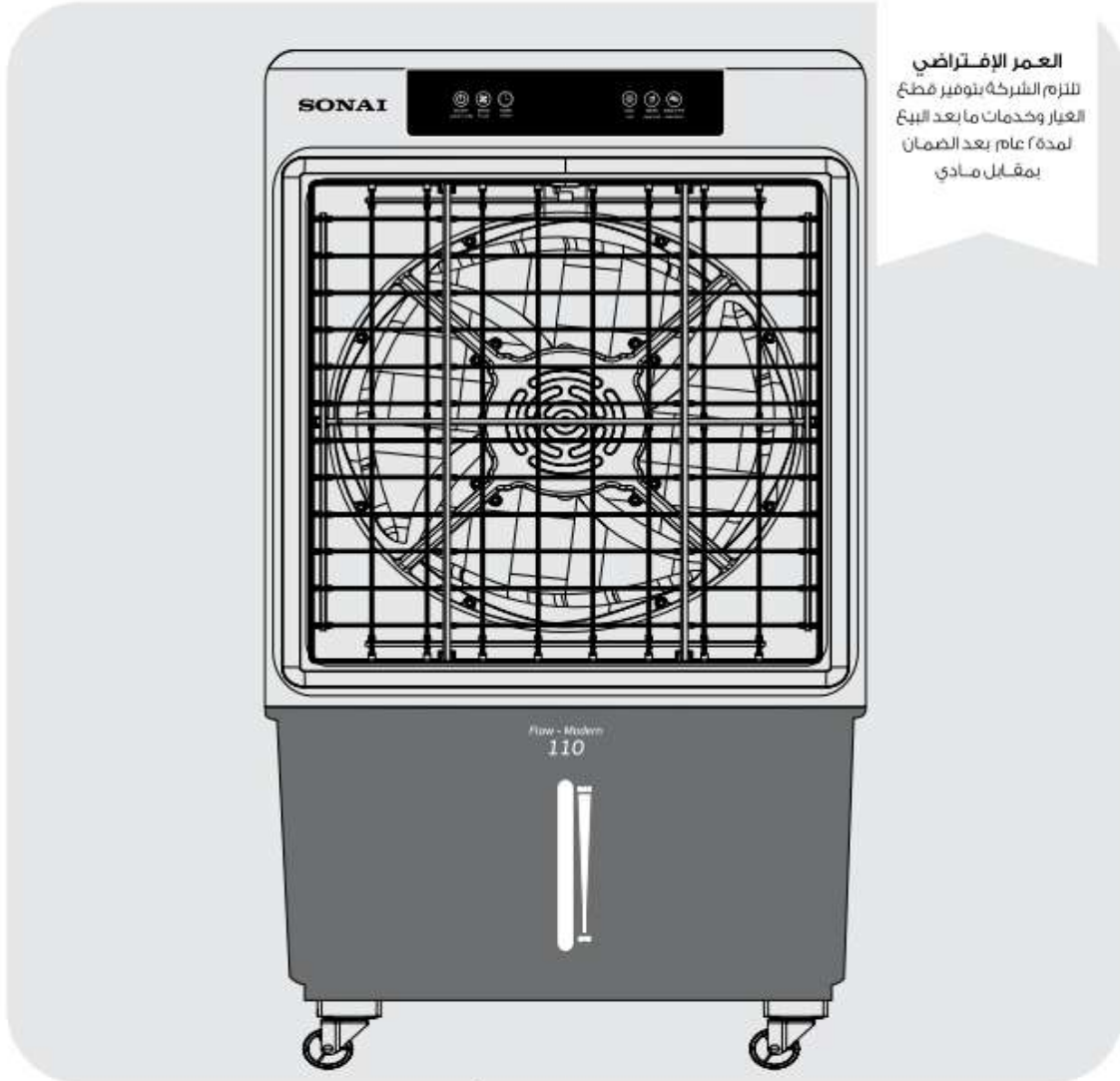
- اقرأ جميع التعليمات بعناية، حتى إذا كنت معتاداً على استخدام الجهاز.
- لتجنب خطر الصدمة الكهربائية، لا تقم مطلقاً بغمر الجهاز أو السلك أو القابس في الماء أو أي سوائل أخرى.
- لتنظيف الجهاز، امسح السطح الخارجي بقطعة قماش مبللة قليلاً فقط.
- يجب الإشراف الدقيق عند استخدام أي جهاز بالقرب من الأطفال. لا تترك الجهاز دون مراقبة أثناء التشغيل.
- إذا كان سلك الكهرباء تالفاً، يُرجى الاتصال بخدمة ما بعد البيع على الخط الساخن ١٩٩٢٢ أو

SONAI®

مبرد هواء - فلو

مودرن

MAR-110DG



العمر الافتراضي
تلتزم الشركة بتوفير قطع
الغيار وخدمات ما بعد البيع
لمدة ٢ عام بعد الضمان
بمقابل مادي

تعليمات التشغيل



www.sonaiworld.com