

SONAI[®]

Hand Blender Blendo

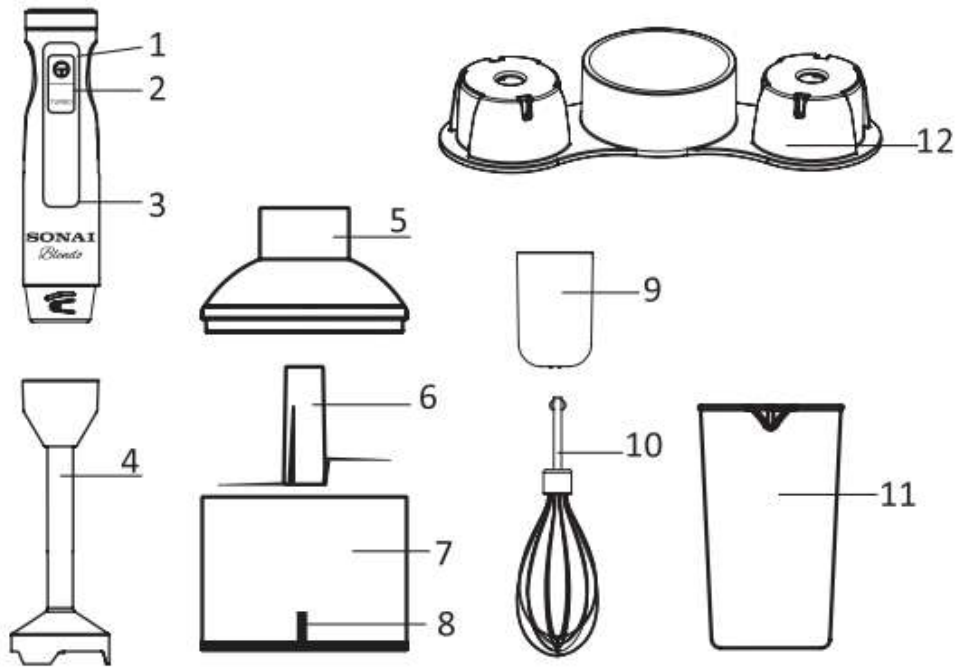
MAR-522 / MAR-555



Instruction Manual



www.sonaiworld.com



1	Power switch	7	Chopping bowl
2	Turbo switch	8	Chopper Bowl Shaft
3	Motor unit	9	Whisk gear box
4	Blender stick	10	Whisk
5	Chopping bowl lid	11	Measuring Beaker
6	“SS”chopper blade	12	Accessory Storage Base

Save These Instructions

While using electrical appliances, in order to reduce the risk of fire, electric shock or injury to persons, basic safety precautions should be followed, including the following:

- Read all instructions carefully, even if you are familiar with the appliance.
- The blades are very sharp! Handle with care.
- To protect against the risk of electric shock, DO NOT IMMERGE the appliance, cord set or plug in water or other liquids.
- To clean, wipe the exterior with a damp cloth.
- Close supervision is necessary when any appliance is used near children. Never leave an appliance unattended when in use.
- If the supply cord is damaged, it must be replaced by the manufacturer or its service agent or a similarly qualified person in order to avoid a hazard.
- Switch off and remove the plug from the power outlet when not in use before assembling or disassembling parts, cleaning or carrying out any

maintenance of the appliance. Never pull the cord while unplugging out from power outlet.

- Do not operate the appliance if it is damaged in any manner. Return the complete appliance to your nearest authorized service facility for examination, electrical repair, mechanical repair or adjustments to avoid any hazard.
- The use of attachments or accessories not recommended or sold by Sonai may result in fire, electric shock or personal injury.
- Do not let the cord hang over the edge of a table, counter, or touch hot surfaces.
- Do not operate or place any part of this appliance on or near any hot surfaces (such as gas or electric burner or in a heated oven).
- Do not abuse the cord. Never carry the appliance by the cord or yank it to disconnect it from the outlet; instead, grasp the plug and pull to disconnect.
- When using an extension cord with your appliance, make sure the extension cord is correctly wired, and rated for its use.
- This product is intended for household use only.
- Do not attempt to repair the appliance yourself; instead, take it to your Authorized Service Centre for repair.
- Always leave sufficient space around the appliance for ventilation.
- Do not use the unit if you have wet hands or bare feet.
- Switch off the appliance before changing accessories or approaching parts which move in use.
- This appliance is not intended for use by persons (including children) with reduced physical, sensory or mental capabilities, or lack of experience and knowledge, unless they have been given supervision or instruction concerning use of the appliance by a person responsible for their safety.
- Children must be supervised to ensure that they do not play with the appliance.
- Remove the knife blade before emptying the bowl.

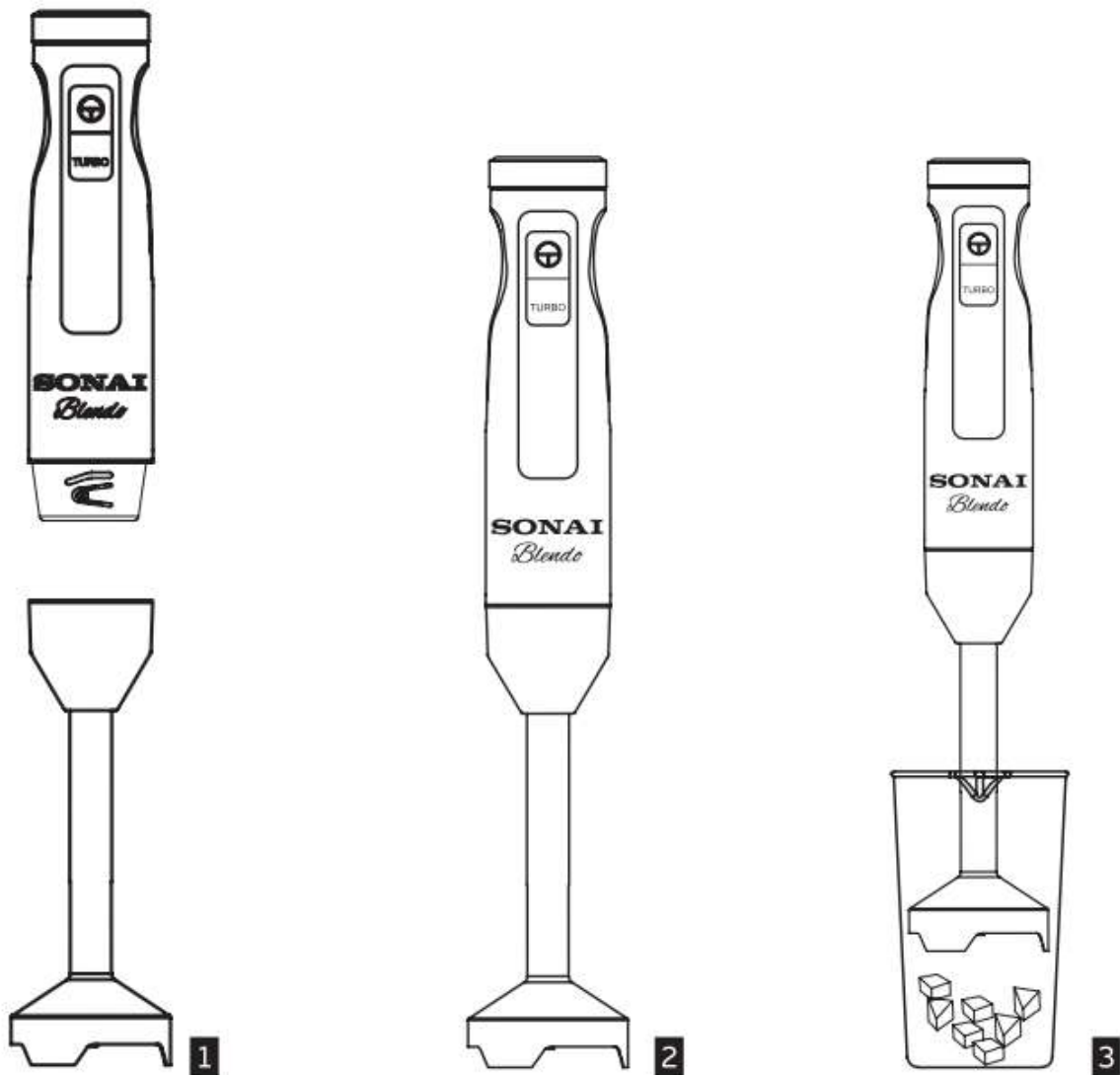
Unpacking

- Remove all packaging from the appliance.
- Clean the appliance before first use.

Usage

- The hand blender is perfectly suited for preparing dips, sauces, soups, mayonnaise and baby food as well as for mixing and milkshakes.
- Make homemade smoothies in a minute. Stir into cereal for a nutritious breakfast. To serve as a drink, pour the mixture into a glass and add milk, yogurt and/or fruit juice.
- ***To know more please call 19922***

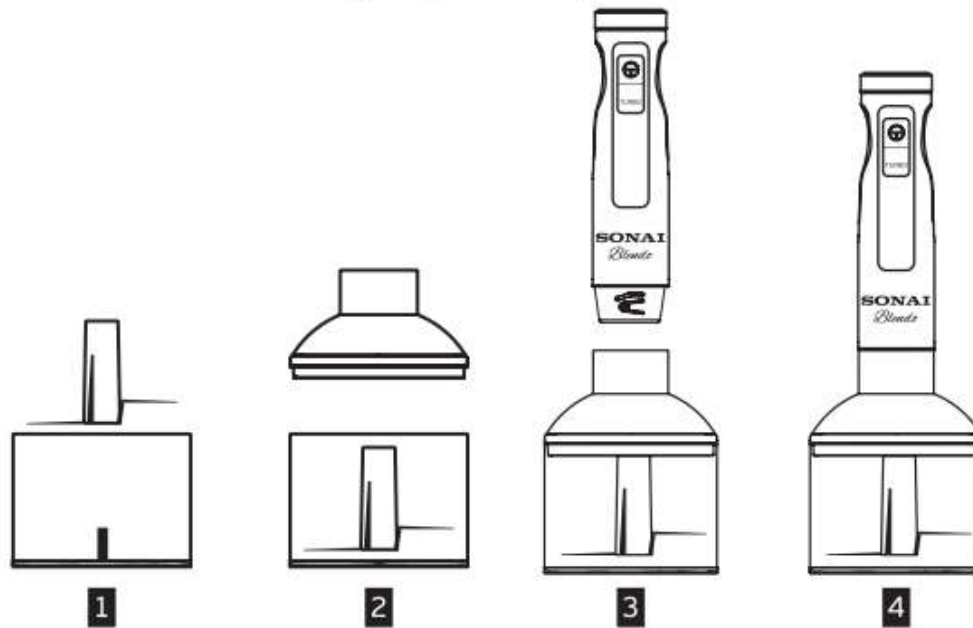
How to Use Your Sonai Hand Blender Blendo (MAR-522 / MAR-555)



- 1- Insert the blender stick onto the motor unit until it locks.
- 2- Use the hand blender in any bowl. Press the power or turbo switch to operate it.
- 3- When blending is complete release the power button.
- 4- Unplug then remove blender stick after use.

Note: You can use the hand blender in the measuring beaker and just as well in any other suitable Bowl.

How To Use The Bowl Chopper (MAR-555)

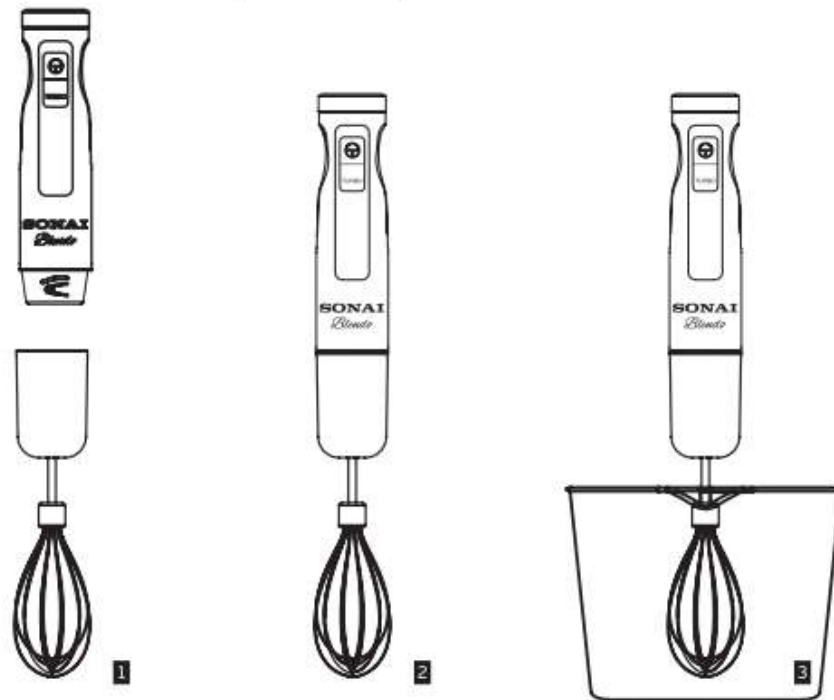


- 1- You can chop meat, vegetables, herbs, bread, biscuits and nuts.
- 2- Don't chop hard foods such as coffee beans, ice cubes, spices or chocolate - you'll damage the blade.

Before Chopping...

- 1- Ensure the hand blender is unplugged. Insert the blade in the chopper bowl; locate it over the chopper bowl shaft. **Caution:** blades are sharp!
 - 2- Distribute ingredients evenly in the bowl. Pre-cut larger pieces of food into even sized cubes (approximately 2cm). Do not fill above the MAX. **Note:** Never put food in the bowl before blade.
 - 3- Place the lid on the bowl and rotate clockwise to lock. Ensure lid is correctly locked.
 - 4- Insert the motor unit in the chopper bowl lid until it locks
 - 5- Press the power or turbo switch to operate the chopper. During processing, hold the motor unit with one hand and the chopper bowl with the other hand.
 - 6- After use, unplug then remove the motor unit.
 - 7- Then remove the chopping bowl lid.
 - 8- Carefully take out the blade.
 - 9- Remove the processed food from the chopper bowl.
 - Pulse for a maximum of 25 seconds for meats or tough ingredients, 30 seconds for liquids and soft ingredients.
- Note:** Use repeated short pulses (no more than 1 second) for best results.
- Remove any hard parts before chopping.
 - When mincing meat, make sure it is free of fat, gristle, and cartilage .

How To Use The Whisk (MAR-555)



Use the whisk only for whipping cream, beating egg whites and mixing sponges and Ready-mix desserts

1. Insert the whisk into the whisk gear box, and then insert the gear box onto the motor unit until it locks.
2. Place the whisk in a bowl and only then. Press the power or turbo switch to operate it.
3. Unplug then remove the gear box after use. Then pull the whisk out of the gear box.

Cleaning The Hand Blender Blendo from Sonai

Clean the motor unit and chopper bowl lid only with a damp cloth.

Note: Do not immerse the motor unit in water or any other liquid!

1. Always switch off and unplug before any cleaning. Never use abrasive cleaners on any of the parts.
2. Also, be careful not to use an overdose of cleaner or decalcified in your dishwasher. The blades are very sharp, please pay attention.
3. Use a cleaning brush and soap suds when washing the blades.
4. Do not submerge, or partially submerge the motor unit or whisk gearbox in any liquid.
5. after processing very salty food, you should rinse the blades right away.
6. When processing food with color, the plastic parts of the appliance may become discolored. Wipe these parts with vegetable oil before placing them in the dishwasher.

Processing Guide (for 500ml chopping bowl)

Food	Maximum	Operation time
Boiled Egg	2pcs	4x1 sec
Dry Bread	40g	25sec
Dark Chocolate	100g	20sec
Garlic	50g	5x1sec
Onion	200g	5x1sec
Meat & Fish	200g	10sec
Herbs	30g	20sec
Cheese	200g	20sec
Nuts	100g	25sec
Figs & Honey	260g & 40g	15sec

Electrical Safety



This tool is double insulated, no earth wire is required.

Always check that the power supply corresponds to the voltage on the rating plate.



To avoid the risk of electric shock, do not immerse the cord, plug or motor unit in water or other liquid.

Protecting The Environment



This marking indicates that this product should not be disposed with other household wastes throughout the EU. To prevent possible harm to the environment or human health from uncontrolled waste disposal, recycle it responsibly to promote the sustainable reuse of material resources. To return your used device, please use the return and collection systems or contact the retailer where the product was purchased. They can take this product for environment safe recycling.

دليل الفرغ (لإناء الفرغ سعة 500 مل)

الطعام	الحد الأقصى	وقت التشغيل
البيض المسلوق	2 قطعه	1x4 ثانية
الخبز الجاف	40 جم	25 ثانية
الشوكولاته الداكنه	100 جم	20 ثانية
الثوم	50 جم	1x5 ثانية
البصل	200 جم	1x5 ثانية
اللحم والسماك	200 جم	10 ثوان
الأعشاب	30 جم	20 ثانية
الجبن	200 جم	20 ثانية
المكسرات	100 جم	25 ثانية
التين والعسل	260 جم و 40 جم	15 ثانية

السلامة الكهربائية

هذا الجهاز مزود بعزل مزدوج ومن ثم لا يوجد داعى لإستخدام سلك أرضى. التأكد من توافق محول الكهرباء مع الجهد الكهربائى للجهاز فى لوحة البيان.



تجنب غمر السلك أو القابس فى أى سوائل لتجنب خطر الصدمة الكهربائىة.

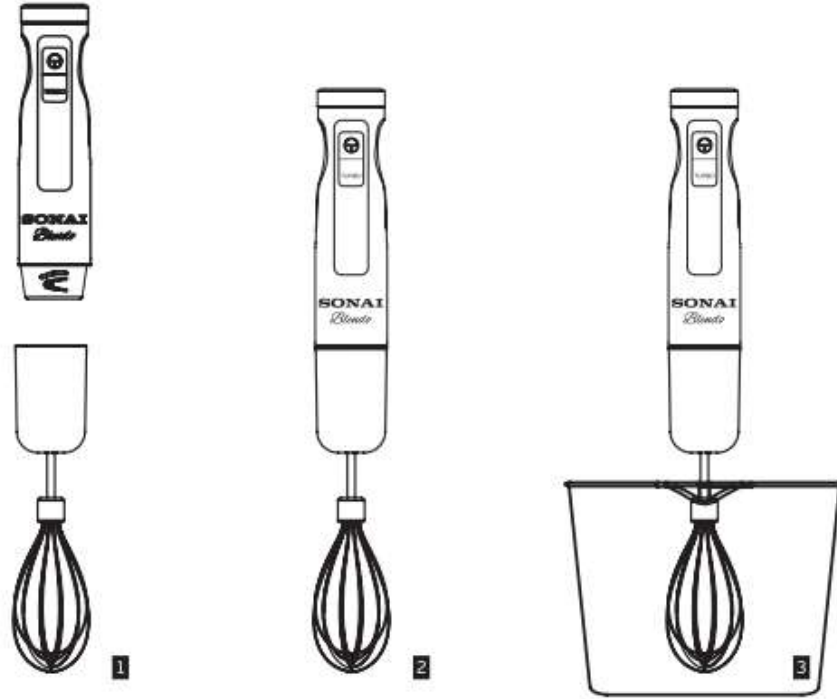


حماية البيئة

تشير هذه العلامة إلى ضرورة عدم التخلص من المنتج بعد تلفه بالطرق العادية للتخلص من النفايات المنزلية فى دول الإتحاد الأوروبى، لمنع حدوث أى أضرار محتملة تؤثر سلبا على البيئة أو صحة الإنسان نتيجة لإتباع طرق التخلص من المخلفات بصورة غير منضبطة أو إعادة تدويرها بشكل يسمح بإعادة إستخدامها بصورة مستمرة. لكى يتسنى لك إعادة المنتج بعد إستخدامه، يرجى إتباع أنظمة الإعادة والتجميع أو الإتصال بتاجر التجزئة الذى اشترى منه المنتج حيث يمكنه تدويره بطريقة آمنة على البيئة.



كيفية استخدام مضرب الخفق (MAR-555)



لا تستخدم مضرب الخفق إلا من أجل خفق الكريمة وخفق بياض البيض وخلط مكونات الحلويات الإسفنجية والمخلوطة بشكل جاهز.

1- أدخل مضرب الخفق في علبة تروس الخفق، ثم قم بإدخال علبة التروس في وحدة المحرك إلى أن يتم تثبيتها فيه.

2- ضع مضرب الخفق في إناء، ثم اضغط على مفتاح الطاقة أو التربو لتشغيل الخلاط اليدوي.

3- افصل الخلاط اليدوي عن مصدر الطاقة ثم حرر علبة التروس بعد استخدامها. ثم اسحب مضرب الخفق من علبة التروس.

تنظيف الخلاط اليدوي بلندو من سوناي

قم بتنظيف وحدة المحرك وغطاء إناء المفرمة باستخدام قطعة قماش رطبة فقط.

لا تغمر وحدة المحرك في المياه أو في أي سائل آخر!

1- قم دائماً بإيقاف تشغيل الخلاط اليدوي وفصله عن مصدر الطاقة قبل إجراء أي عمليات تنظيف. **ملاحظة:** لا تستخدم المواد المنظفة الكاشطة على أي جزء من أجزاء الخلاط اليدوي على الإطلاق.

2- كذلك، توخ الحذر ولا تستخدم كميات كبيرة من المنظف أو مواد نزع الكالسيوم على المكونات عند غسلها في غسالة الصحون. الشفرات حادة للغاية، يرجى توخي الحذر.

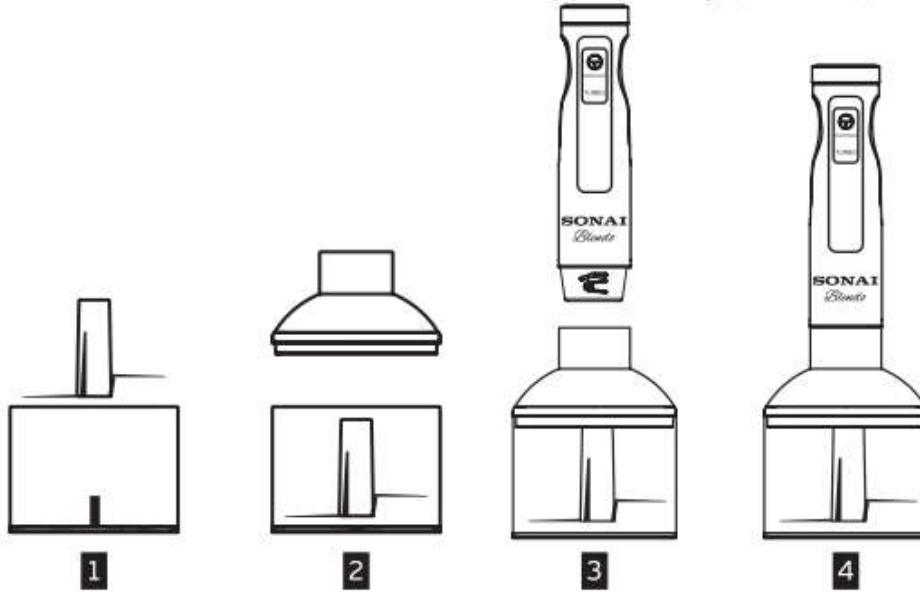
3- استخدم فرشاة تنظيف ورغوة صابون عند تنظيف الشفرات.

4- لا تغمر وحدة المحرك أو علبة تروس مضرب الخفق في أي سائل.

5- بعد فرم الأطعمة شديدة الملوحة، يجب أن تقوم بشطف الشفرات على الفور.

6- عند فرم الأطعمة التي تحتوي على الألوان، يمكن أن يتغير لون الأجزاء البلاستيكية في الجهاز. امسح تلك الأجزاء باستخدام زيت نباتي قبل وضعها في غسالة الصحون.

كيفية استخدام إناء الفرغ (MAR-555)



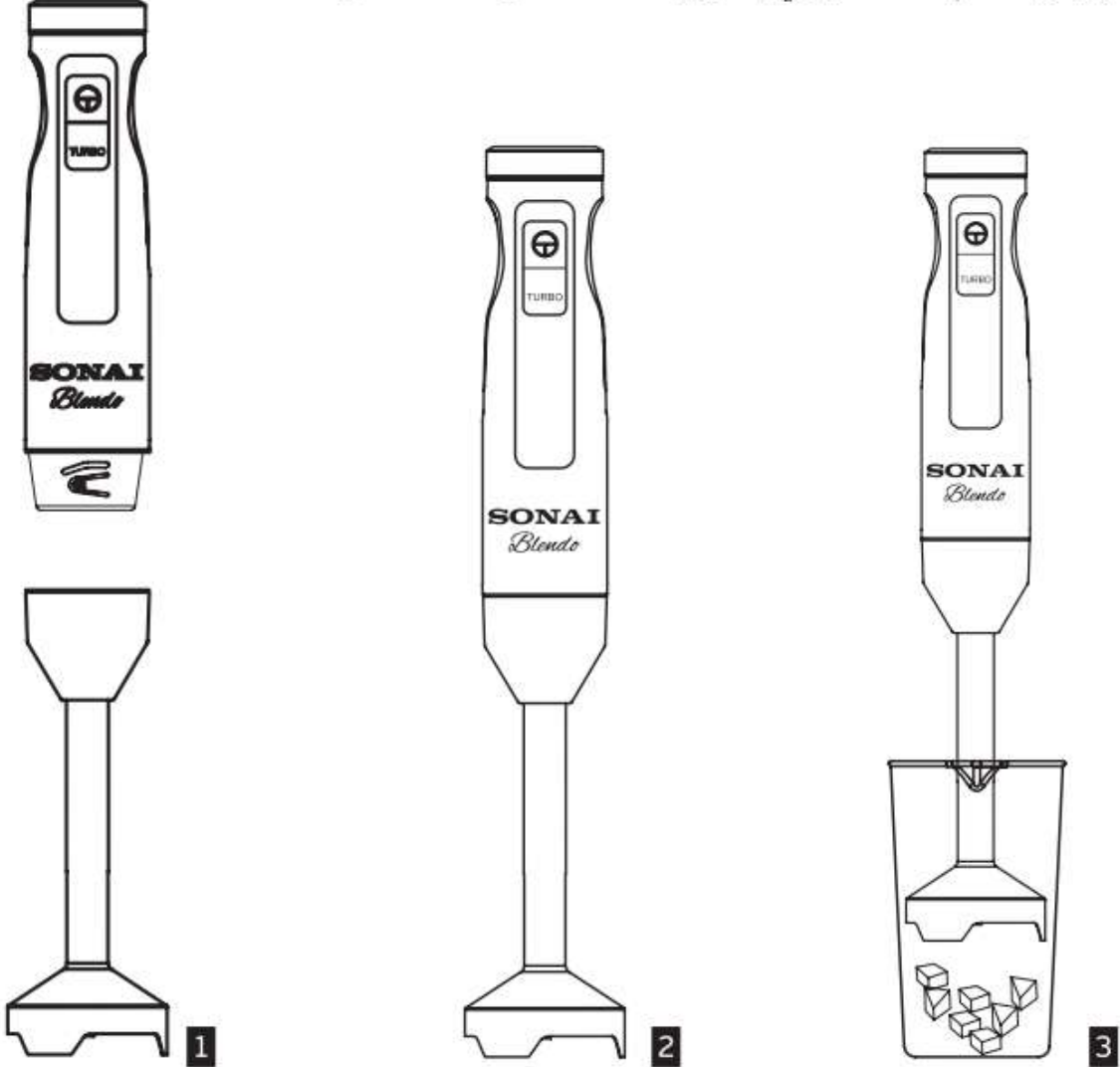
- 1- يمكنك فرم اللحوم والخضروات والأعشاب والخبز والبسكويت والمكسرات.
 - 2- لا تقم بفرم الأطعمة الصلبة مثل حبوب البن أو مكعبات الثلج أو التوابل أو الشيكولاته، حيث إن ذلك من شأنه أن يؤدي إلى إتلاف الشفرة.
- قبل الفرغ...

- 1- تحقق من فصل الخلاط اليدوي عن مصدر التيار الكهربائي. قم بتركيب الشفرة في إناء الفرغ؛ وضعه على عمود إناء الفرغ. تنبيه: الشفرات حادة.
 - 2- قم بتوزيع المكونات بالتساوي في الإناء. قم بتقطيع قطع الطعام الكبيرة أولاً إلى حجم مكعبات متساوية (حوالي 2 سم). لا تقم بتعبئة الإناء بما يتجاوز علامة الحد الأقصى (MAX).
ملاحظة: لا تقم مطلقاً بوضع الطعام في الإناء قبل الشفرة.
 - 3- ضع الغطاء على الإناء وقم بإدارته في نفس اتجاه حركة عقارب الساعة لإغلاقه. تحقق من إغلاق الغطاء بالشكل الصحيح.
 - 4- أدخل وحدة المحرك في غطاء إناء الفرغ إلى أن يتم تثبيتها.
 - 5- اضغط على مفتاح الطاقة أو مفتاح التربو لتشغيل المفرمة. أثناء الفرغ، امسك وحدة المحرك بيد واحدة وإناء الفرغ باليد الأخرى.
 - 6- بعد الاستخدام، افصل الخلاط اليدوي عن مصدر الطاقة ثم افصل وحدة المحرك.
 - 7- بعد ذلك، قم بإزالة غطاء إناء الفرغ.
 - 8- أخرج الشفرة بعناية شديدة و قم بإزالة الأطعمة المفرومة من إناء الفرغ.
- استخدم النبضات لمدة 25 ثانية للحوم أو المكونات المتماسكة، ولمدة 30 ثانية للسوائل والمكونات اللينة.
- ملاحظة: استخدم النبضات القصيرة المتكررة (بما لا يتجاوز ثانية واحدة) للحصول على أفضل النتائج.
- عند فرم اللحوم يجب التأكد من خلوها من الدهون والشحمت والغضاريف.
 - استخدم النبضات القصيرة المتكررة (بما لا يتجاوز ثانية واحدة) للحصول على أفضل النتائج.

الإستخدام

- الخلاط اليدوي مناسب تمامًا لعمل أنواع الصوص والشوربة والمايونيز وأطعمة الأطفال بالإضافة إلى خلط المكونات وعمل مخفوق اللبن.
- عمل عصير الفاكهة المتلج في لمح البصر. يساعدك هذا الخلاط اليدوي على تجهيز الحبوب من أجل الحصول على إفطار مغذي. ولتقديمه في شكل مشروب، صب الخليط في كوب وأضف الحليب و/ أو الزبادي و/ أو عصير الفاكهة إليه.

كيفية إستخدام الخلاط اليدوي بلندو (MAR-522 / MAR-555)

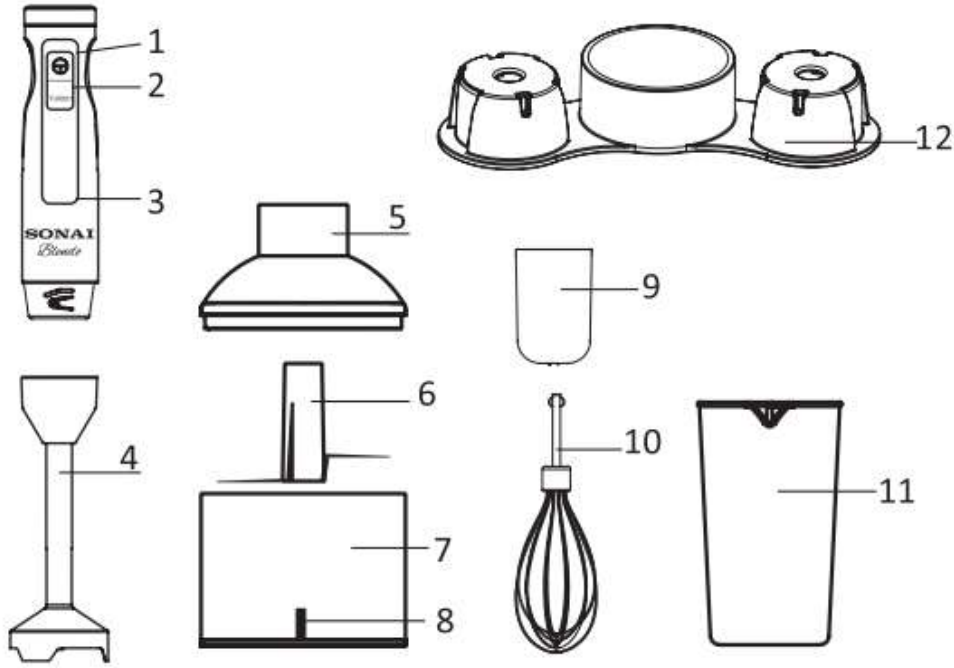


- 1- أدخل ذراع الخلاط في المحرك إلى أن يتم تثبيته في مكانه.
 - 2- استخدم الخلاط اليدوي مع أي إناء. اضغط على مفتاح الطاقة أو التريو لتشغيل الخلاط اليدوي.
 - 3- عندما تنتهي من الخلط، حرر زر الطاقة.
 - 4- افصل الخلاط اليدوي عن مصدر الطاقة ثم حرر ذراع الخلاط بعد استخدامه.
- ملاحظة: يمكنك استخدام الخلاط اليدوي في إناء القياس وكذلك في أي إناء آخر.

- راقب الأطفال عن كثب عند استخدام الجهاز بالقرب منهم. لا تترك الجهاز دون مراقبة أثناء استخدامه.
- فى حالة تلف سلك الطاقة، يرجى الإستعانة بمصنع الجهاز أو وكيل الخدمة المعتمدة أو أى فنى على نفس درجة التأهيل لإستبدال السلك التالف وذلك لتجنب أى مخاطر ممكنة.
- قم بفصل الجهاز وانزع القابس من مأخذ التيار الكهربائى أثناء عدم الإستخدام أو قبل تركيب أو فك أجزائه أو تنظيف أو إجراء صيانة للجهاز. لا تشد السلك لنزع القابس من مأخذ التيار الكهربائى.
- لا تشغل الجهاز بسلك أو قابس تالف، يجب الإستعانة بمركز الخدمة المعتمدة لمعاينة الجهاز أو إصلاحه كهربائياً أو ميكانيكياً لتجنب أى خطر.
- قد تترتب مخاطر الحريق أو الصدمة الكهربائىة أو إصابة الأفراد عند إستخدام الملحقات الثانوىة التى لم توصى بها سوناي أو تقوم ببيعها.
- لا تدع السلك يتدلى فوق حافة المنضدة أو يلامس أسطحاً ساخنة.
- لا تضع الجهاز أو أى جزء من أجزائه على أسطح ساخنة (مثل فرن غاز أو فرن كهربائى ساخن أو فى فرن تم إحمأؤه) أو بالقرب منها.
- لا تسيء إستخدام السلك ولا تحمل الجهاز أبداً عن طريق السلك أو شده لفصله من مأخذ التيار اقبض على القابس دائماً واسحبه لفصله.
- فى حالة إستخدام سلك تمديد، يرجى التأكد من توصيله بشكل سليم وأنه صالح للإستخدام مع هذا الجهاز.
- هذا الجهاز معد للإستخدام المنزلى فقط.
- لا تحاول إصلاح الجهاز بنفسك، ولكن استعن بأقرب مركز خدمة تابع أو معتمد لإصلاح الجهاز.
- احرص دائماً على ترك مساحة كافية حول الجهاز للتهوية.
- لا تستخدم الوحدة إذا كانت يداك مبتلتين أو قدماك عاريتين.
- افصل التيار الكهربائى عن الجهاز قبل تغيير الأدوات الملحقة أو الإقتراب من الأجزاء التى تتحرك أثناء الإستخدام.
- هذا الجهاز غير معد لإستخدامه من جانب أشخاص (بمن فى ذلك الأطفال) لديهم قدرات جسدية وحسية وعقلية منخفضة، أو تنقصهم الخبرة والمعرفة، مالم يكونوا قد حصلوا على إشراف أو تعليمات بشأن استخدام الجهاز من جانب شخص مسئول عن سلامتهم.
- يجب مراقبة الأطفال والإشراف عليهم للتأكد من عدم عبثهم بالجهاز.
- يجب نزع شفرات التقطيع بعناية قبل تفرغ محتويات الإناء.

فك تغليف الجهاز

- قم بإزالة كافة مواد التعبئة من على الجهاز.
- نظف الجهاز قبل إستخدامه لأول مرة.
- لمعرفة المزيد الرجاء الإتصال على ١٩٩٢٢



1	مفتاح الطاقة	7	إناء الفرم
2	مفتاح التربو	8	عمود إناء الفرم
3	وحدة المحرك	9	علبة تروس الخفق
4	ذراع الخلاط	10	مضرب الخفق
5	غطاء إناء الفرم	11	إناء القياس
6	شفرة من الإستانلس	12	قاعدة تخزين الملحقات

إرشادات هامة

- هناك إحتياطات سلامة يجب إتباعها أثناء إستخدام الأجهزة الكهربائية للتقليل من خطر الحريق والصدمة الكهربائية أو إصابة الأشخاص وتشمل هذه الإحتياطات ما يلي:
- قراءة كل هذه التعليمات بعناية حتى ولو كنت على دراية بإستخدام الجهاز.
- يجب توخي الحذر أثناء إستعمال الشفرات (حاددة جداً).
- لا تغمر الجهاز أو مجموعة الأسلاك أو القابس في الماء أو السوائل الأخرى حتى لا تتعرض لصدمة كهربائية.
- إستخدم قطعة قماش مبللة لتنظيف ومسح الجزء الخارجى من الجهاز.

SONAI®

الخلاط اليدوي بلندو

MAR-522 / MAR-555

العمر الافتراضي
للزام الشركة بتوفير قطع
الغيار وخدمات ما بعد البيع
لمدة ٢ عام بعد الضمان
بمقابل مادي



تعليمات التشغيل



www.sonaiworld.com