

SONAI[®]

Air Fryer - Cook Master pro Classic

MAR-710 BLACK

MAR-710 STAINLESS

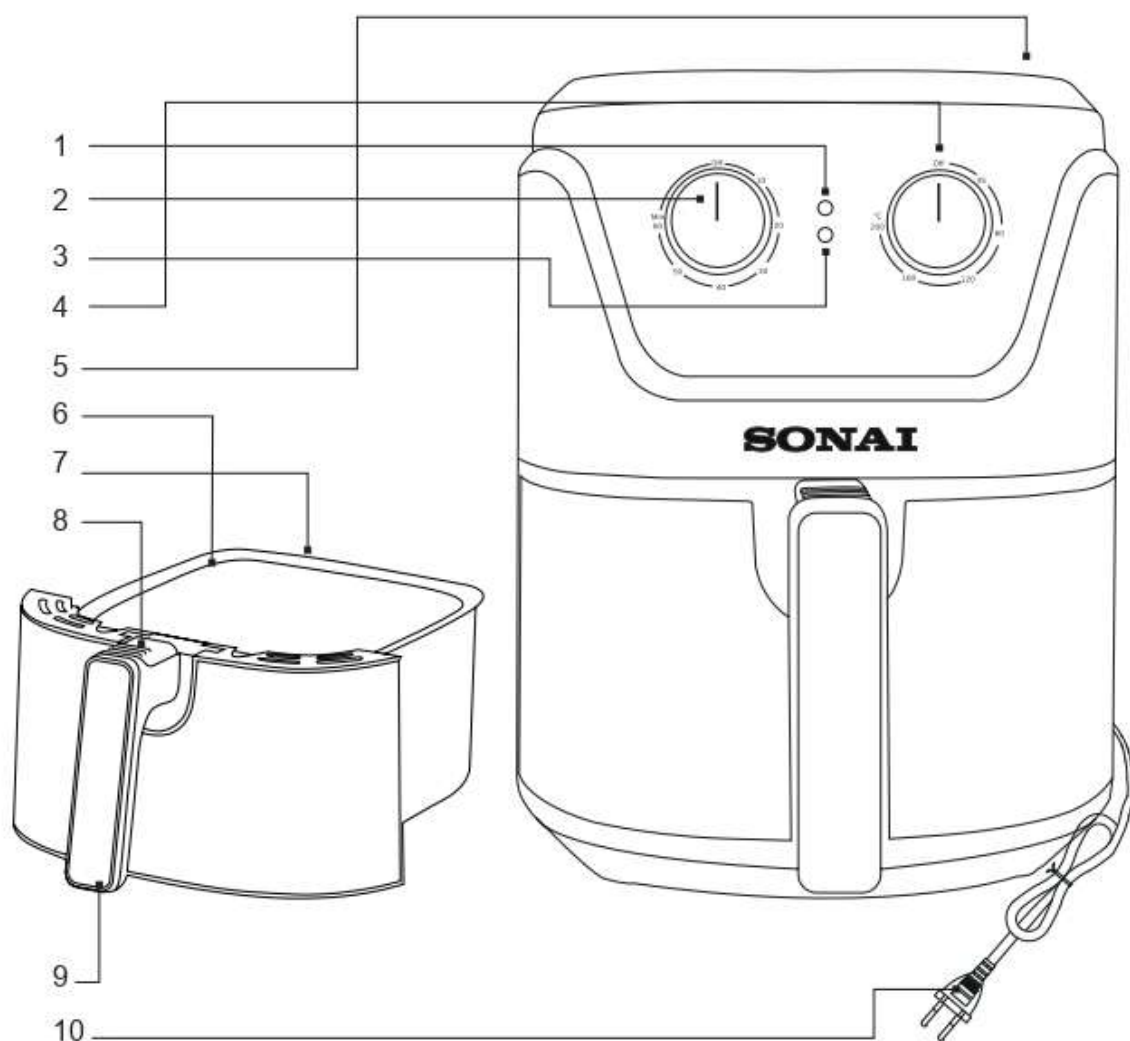


7L

Instruction Manual



www.sonaiworld.com



1	Heating Indicator	7	Frying Basket
2	Timer Control Knob (0-60) minutes	8	Basket Release Button
3	Power Indicator	9	Handle
4	Temperature Control Knob (Up to 200 °c)	10	Power Cord
5	Air Inlet Openings		
6	Inner Pan		

Save These Instructions

While using electrical appliances, in order to reduce the risk of fire, electric shock or injury to persons, basic safety precautions should be followed, including the following:

- Read all instructions carefully, even if you are familiar with the appliance.
- To protect against the risk of electric shock, DO NOT IMMERSE the appliance, cord set or plug in water or other liquids.
- To clean, wipe the exterior with a damp cloth.
- Close supervision is necessary when any appliance is used near children. Never leave an appliance unattended when in use.
- If the supply cord is damaged, it must be replaced by the manufacturer or its service agent or a similarly qualified person in order to avoid a hazard.
- Switch off and remove the plug from the power outlet when not in use before assembling or disassembling parts, cleaning or carrying out any maintenance of the appliance. Never pull the cord while unplugging out from power outlet.
- Do not operate the appliance if it is damaged in any manner. Return the complete appliance to your nearest authorized service facility for examination, electrical repair, mechanical repair or adjustments to avoid any hazard.
- The use of attachments or accessories not recommended or sold by Sonai may result in fire, electric shock or personal injury.
- Do not let the cord hang over the edge of a table, counter, or touch hot surfaces.
- Avoid touching hot surfaces, use handles and knobs.
- Do not operate or place any part of this appliance on or near any hot surfaces (such as gas or electric burner or in a heated oven).
- Do not abuse the cord. Never carry the appliance by the cord or yank it to disconnect it from the outlet; instead, grasp the plug and pull to disconnect.
- When using an extension cord with your appliance, make sure the extension cord is correctly wired, and rated for its use.
- This product is intended for household use only.
- Do not attempt to repair the appliance yourself; instead, take it to your Authorized Service Centre for repair.
- Always leave sufficient space around the appliance for ventilation.
- Do not use the unit if you have wet hands or bare feet.
- Switch off the appliance before changing accessories or approaching parts which move in use.
- This appliance is not intended for use by persons (including children) with reduced physical, sensory or mental capabilities, or lack of experience and knowledge, unless they have been given supervision or

instruction concerning use of the appliance by a person responsible for their safety.

- Children must be supervised to ensure that they do not play with the appliance.
- Take care that the air fryer is connected to a separate circuit, without consumption of other powerful energy consumers such as electric water kettles and the like, because of its high performance. Do not use an extension cord for operating the deep fryer to avoid tripping hazards.
- Do not place anything on top of the air fryer.
- Do not cover the air inlets and air outlets when the air fryer is working.
- Never use the air fryer without the basket / pan in place.
- Keep all ingredients in the basket / pan to prevent any contact with the air fryer's heating elements. Do not overfill the basket.
- During hot air frying, hot steam is released. Keep your hands and face at a safe distance from the steam and from the air outlets. When removing the pan from the air fryer after hot air frying, hot steam will escape, be careful!
- Do not touch the inside of the hot air fryer during or immediately after use, it will be very hot. Always hold by the handle and use oven mitts.

Before First Use

- Remove all packaging material.
- Remove any stickers from the appliance.
- Make sure that the appliance is placed on a stable, flat, clean, dry and non-slip surface.
- Thoroughly clean the air fryer before first use, as indicated in the cleaning chapter.

Caution: This is an air fryer that works on hot air.

- Do not fill the cooking basket with oil or frying fat or any other liquid.
- Do not put anything on top of the air fryer.
- Do not put anything near the air vents or on the back of the air fryer.

How To Use Your Air Fryer From Sonai

- 1- Connect the main plug into an earthed wall socket.
- 2- Remove the inner pan with the basket from the appliance by pulling the handle.
- 3- Put the ingredients in the basket.
- 4- Put the pan with the basket back into the air fryer.
- 5- Turn the temperature control knob to the requested temperature up to 200°C. (See the cooking table in page 8 to determine the right temperature).
- 6- To switch on the air fryer, turn the timer knob to the required preparation time from 0 to 60 minutes.

Notes:

- Add 3 minutes to preparation time if the air fryer is cold.
- If you want, you can also preheat the air fryer without any ingredients inside.
- During the hot air frying process, the heating-up light comes on and goes off from time to time. This indicates that the heating element is switched on and off to maintain the requested temperature.

7- Some ingredients require shaking halfway during the preparation time. By this way, pull the pan out of the air fryer by the handle and shake it. Then slide the pan back into the sonai air fryer.

8- When you hear the timer beeps, the set preparation time has elapsed. Pull the pan out of the air fryer and place it on the heat-resistant holder.

Note: You can pull out the pan at any time to check your food. Your air fryer pauses automatically and resumes heating after you slide the pan back into your air fryer.

9- Pull out the pan and check if the ingredients are ready.

Note: If the ingredients are not ready yet, simply slide the pan back into the air fryer and add a few extra minutes to the set time.

10- Empty the basket contents into a bowl or onto a plate. Always remove the basket from the pan to empty contents as hot oil may be in the bottom of the pan.

Tip: To remove large or fragile ingredients, lift the ingredients out of the basket by a pair of tongs.

Caution:

- Don't turn over the pan, otherwise, the oil collected on the bottom of the pan will leak onto the ingredients.
- The pan and the ingredients are hot after hot air frying. Depending on the type of the ingredients in the air fryer, steam may escape from the pan.

11- When a batch of ingredients is ready, the air fryer is instantly ready for preparing another batch.

Air Frying Tips

- A larger amount of ingredients only requires a slightly longer preparation time, a smaller amount of ingredients only requires a slightly shorter preparation time.
- Shaking smaller ingredients halfway during the preparation time optimizes the end result and can help prevent unevenly fried ingredients.
- Add some oil (½ tbsp) to fresh potatoes for a crispy result. Fry your ingredients in the air fryer within a few minutes after adding the oil.
- Do not prepare extremely greasy ingredients such as sausages in the air fryer
- Snacks that can be prepared in an oven can also be prepared in the air fryer.
- The optimal amount for prepare crispy fries is 500 grams.
- Use pre-made dough to prepare filled snacks quickly and easily. Pre-made dough also requires a shorter preparation time than home-made dough.
- Place a baking tin or oven dish in the air fryer basket if you want to bake a cake or quiche or if you want to fry fragile ingredients or filled ingredients.
- You can also use the air fryer to reheat ingredients. To reheat ingredients, set the temperature to 150°C for up to 10 minutes.

Cooking Tabe:

This table below will help you to select the basic settings for the ingrediants.

Food	Min-max Amount (g)	Time (Min)	Temp-erature (°C)	Shake	Extra information
Potatoes & Fries					
Thin frozen fries	300-700	9-16	200	✓	
Thick frozen fries	300-700	11-20	200	✓	
Home-made fries (8x8mm)	300-500	16-25	200	✓	Add ½ tbsp of oil
Home-made potato wedges	300-800	18-22	200	✓	Add ½ tbsp of oil
Home-made potato cubes	250	12-18	180	✓	Add ½ tbsp of oil
Rosti	500	15-18	180	✓	
Potato gratin	500	15-18	200	✓	
Meat & Poultry					
Steak	100-500	8-25	180		
Hamburger	100-500	7-14	180		
Sausage roll	100-500	13-15	200		
Drumsticks	100-500	18-22	180		
Chicken breast	100-500	10-15	180		
Whole Chicken	1200	45	180		
Snacks					
Spring rolls	100-400	8-10	200	✓	
Frozen chicken nuggets	100-500	6-10	200	✓	
Frozen fish fingers	100-400	6-10	200		
Frozen bread crumbed cheese snacks	100-400	8-10	180		
Stuffed Vegetables	100-400	10	150		
Baking					
Cake	300	20-30	175		Use baking tin
Quiche	400	20-22	180		Use baking tin/oven dish
Muffins	300	15-18	200		Use baking tin
Sweet snacks	400	20	150		Use baking tin/oven dish
Bread	300-500	15-18	180		

You can use it to roast nuts & dry fruits

Troubleshooting

Problem	Possible cause	Solution
The air fryer does not work and the indicator is not on	The appliance is not plugged in.	Connect the plug to an earthed wall socket.
	You have not set the timer.	Turn the timer knob to the required preparation time to turn on your air fryer.
	The pot is not properly assembled	Pull out the pot and push it back onto the body, and assemble it in place.
The food fried in the air fryer isn't done.	The amount of ingredients in the basket are too big.	Put smaller batches of ingredients in the basket. Smaller batches are fried more evenly.
	The set temperature is too low.	Increase your air fryer's temperature.
	The preparation time is too short.	Cook your food longer.
The ingredients are fried unevenly in the air fryer	Certain types of ingredients need to be shaken halfway through the preparation time.	Ingredients that lie on top of or across each other (e.g. fries) need to be shaken halfway through the preparation time. (See the cooking table).
Fried snacks are not crispy.	You used a type of snacks meant to be prepared in a traditional deep fryer.	Use oven snacks or lightly brush some oil onto the snacks for a crispier result.
I cannot slide the pan into the air fryer properly.	There are too much ingredients in the basket.	Do not fill the basket beyond the MAX indication.
	The basket is not placed in the pan correctly.	Push the basket down into the pan until you hear a click.
Smoke comes out from the air fryer.	You are preparing greasy ingredients.	When you fry greasy ingredients in the air fryer, a large amount of oil will leak into the pan. The oil produces smoke and the pan may heat up more than usual. This does not affect the appliance or the end result.
	The pan still contains grease residues from previous use.	Smoke is caused by grease heating up in the pan. Make sure you clean the pan properly after each use.
Fresh fries are fried unevenly in the air fryer.	You did not use the right potato type.	Use fresh potatoes and make sure that they stay firm during frying.
	You did not rinse the potato sticks properly before you fried them.	Rinse the potato sticks properly to remove starch from the outside of the sticks.
Fresh fries are not crispy when they come out of the air fryer.	The crispiness of the fries depends on the amount of oil and water in the fries.	Make sure you dry the potato sticks properly before you add the oil.
		Cut the potato sticks smaller for a crispier result
		Add slightly more oil for a crispier result.

Cleaning and Maintenance

1- Remove the plug from the wall socket and leave the appliance to cool down.

Note: Remove the pan to let the air fryer cool down more quickly.

2- Wipe the outside of the air fryer with a moist cloth.

3- Clean the pan and basket with hot water, some washing-up liquid and a non-abrasive sponge.

Note: you can remove any remaining dirt by degreasing liquid.

Tip: If dirt is stuck to the basket or to the bottom of the pan, fill the pan with hot water and some washing-up liquid. Put the basket in the pan and let the pan and the basket soak for about 10 minutes.

4- Clean the inside of the air fryer with damp hot water cloth and non-abrasive sponge.

5- Clean the heating element with a cleaning brush to remove any food residues. **(Do not use any kind of detergents).**

Notes:

- Clean the air fryer after every use.
- Do not clean the pan, basket and the inside of the appliance by metal kitchen utensils or abrasive cleaning materials, as this may damage the non-stick coating of them.

Storage

1- Unplug the appliance.

2- Make sure all parts are clean and dry.

3- Make sure that the basket and the pan are in the right position.

4- Store your appliance in a dry/clean closet and keep it away from the reach of children.

Electrical Safety



Always check that the power supply corresponds to the voltage on the rating plate.

To avoid the risk of electric shock, do not immerse the cord, plug or motor unit in water or other liquid.

Protecting The Environment



This marking indicates that this product should not be disposed with other household wastes throughout the EU. To prevent possible harm to the environment or human health from uncontrolled waste disposal, recycle it responsibly to promote the sustainable reuse of material resources. To return your used device, please use the return and collection systems or contact the retailer where the product was purchased. They can take this product for environment safe recycling.

التنظيف والصيانة

- 1- قم بإزالة القابس الأساسي من مقبس الحائط و اترك الجهاز ليبرد.
- ملاحظة: قم بإزالة الحلة الداخلية حتى تبرد المقلاة الهوائية أسرع.
- 2- قم بمسح الجهاز من الخارج بقطعة قماش مبللة.
- 3- قم بتنظيف الحلة الداخلية والسلة بالماء الساخن والقليل من سائل غسل الصحون واسفنجة غير كاشطة (ناعمة).
- ملاحظة: يمكنك إزالة الأوساخ المتبقية باستخدام سائل إزالة الدهون.
- نصيحة: إذا التصقت الأوساخ في السلة أو قاع الحلة الداخلية، املا الحلة الداخلية بالماء الساخن مع القليل من سائل غسل الصحون. ضع السلة في الحلة الداخلية و اتركهما منقوعان لمدة تصل إلى 10 دقائق.
- 4- قم بغسل الجهاز من الداخل بقطعة قماش مبللة بماء ساخن وإسفنجة غير كاشطة.
- 5- قم بتنظيف الأجزاء المسئولة عن التسخين باستخدام فرشاة التنظيف لإزالة بقايا الطعام (لا تستخدم الصابون).

ملاحظات:

- قم بتنظيف الجهاز بعد كل إستخدام.
- لا تقم بتنظيف الحلة الداخلية والسلة والجهاز من الداخل باستخدام أدوات مطبخ معدنية أو أدوات تنظيف كاشطة؛ لأن ذلك قد يؤدي إلى تلف الطبقة التي تعمل على عدم التصاق الطعام.

التخزين

- 1- قم بفصل الجهاز
- 2- تأكد من نظافة جميع الأجزاء وجفافها.
- 3- تأكد من وجود السلة / الحلة في المكان المخصص.
- 4- يمكنك الآن تخزين الجهاز في مكان جاف وبعيد عن متناول الأطفال.

السلامة الكهربائية

التأكد من توافق محول الكهرباء مع الجهد الكهربائي للجهاز في لوحة البيان.
تجنب غمر السلك أو القابس في أي سائل لتجنب خطر الصدمة الكهربائية.



حماية البيئة

تشير هذه العلامة إلى ضرورة عدم التخلص من المنتج بعد تلفه بالطرق العادية للتخلص من النفايات المنزلية في دول الإتحاد الأوروبي، لمنع حدوث أي أضرار محتملة تؤثر سلبا على البيئة أو صحة الإنسان نتيجة لإتباع طرق التخلص من المخلفات بصورة غير منضبطة أو إعادة تدويرها بشكل يسمح بإعادة إستخدامها بصورة مستمرة. لكي يتسنى لك إعادة المنتج بعد إستخدامه، يرجى إتباع أنظمة الإعادة والتجميع أو الإتصال بتاجر التجزئة الذي اشتريت منه المنتج حيث يمكنه تدويره بطريقة آمنة على البيئة.



استكشاف الأخطاء وإصلاحها

الحل	سبب حدوثها	نوع المشكلة
قم بتوصيل القابس الأساسي بمقبس الكهرباء في الحائط.	الجهاز غير موصل بالمقبس	المقلاة الهوائية لا تعمل
قم بإدارة مفتاح المؤقت لضبطه على الوقت المطلوب لتشغيل الجهاز.	لم يتم ضبط المؤقت.	
اسحب الحلة وضعها مرة أخرى بشكل صحيح	الحلّة لم يتم تركيبها بالشكل الصحيح	
ضع كمية الطعام على دفعات أقل في السلة، لأن الكميات الأقل من الطعام يتم طهيها بطريقة متساوية أكثر.	كمية الطعام الموجودة في السلة كبيرة عن سعتها.	الطعام المقلي في المقلاة الهوائية غير مطهي بشكل جيد.
قم بزيادة درجة الحرارة.	درجة الحرارة التي تم ضبطها منخفضة جداً.	
قم بزيادة وقت التحضير.	وقت التحضير قصير.	
يحتاج الطعام المتكسد أو الملتصق ببعضه (مثل البطاطس المقلية) إلى التحريك أثناء عملية القلي (انظر إلى جدول الطهي).	يحتاج بعض أنواع الطعام إلى التحريك أثناء عملية الطهي.	لم يتم قلي الطعام بطريقة متساوية في المقلاة الهوائية.
استخدم الوجبات الخفيفة التي يتم تحضيرها في الفرن أو ادهن هذه الوجبات الخفيفة بالزيت لتصبح مقرمشة.	استخدمت نوع من الوجبات الخفيفة يتعين تحضيرها في مقلاة تقليدية.	لم تكن الوجبات الخفيفة المقلية مقرمشة عند إخراجها من المقلاة الهوائية.
لا تملأ السلة بكمية تتجاوز مؤشر الحد الأقصى.	وضعت كمية كبيرة من الطعام في السلة.	لا يمكنني إدخال الحلة الداخلية في الجهاز بطريقة صحيحة.
ادفع السلة إلى أسفل الحلة الداخلية حتى تسمع صوت طقطقة.	لم يتم وضع السلة في الحلة الداخلية بطريقة صحيحة.	
عند قلي طعام به دهون في المقلاة الهوائية ستسرب كمية كبيرة من الدهون إلى الحلة الداخلية. وستسبب الدهون في تصاعد دخان وقد تزداد سخونة الحلة الداخلية أكثر من العادة. وهذا لا يؤثر على الجهاز أو على النتيجة النهائية.	تقوم بإعداد طعام به دهون.	تصاعد دخان من الجهاز.
تتسبب الدهون التي يتم تسخينها في الحلة الداخلية في تصاعد دخان. تأكد من تنظيف الحلة الداخلية بشكل صحيح بعد كل استخدام.	لا تزال الحلة الداخلية تحتوي على بقايا دهنية من الاستخدام السابق.	
استخدم بطاطس طازجة واحرص على أن تبقى سليمة أثناء قليها.	لم تستخدم نوع البطاطس المناسب.	لم يتم قلي البطاطس المقلية بطريقة متساوية في المقلاة الهوائية.
قم بغسل أصابع البطاطس جيداً لإزالة النشا منها.	لم تغسل أصابع البطاطس جيداً قبل قليها.	
تأكد من تجفيف شرائح البطاطس جيداً قبل إضافة الزيت.	تكون البطاطس مقرمشة حسب كمية الزيت والمياه الموجودة فيها.	لم تكن البطاطس الطازجة مقرمشة عند إخراجها من المقلاة الهوائية.
قم بتقطيع أصابع البطاطس إلى قطع أصغر لتصبح مقرمشة أكثر.		
قم بإضافة القليل من الزيت للحصول على نتائج أكثر مقرمشة.		

جدول الطهي: سيساعدك الجدول بأسفل على اختيار الإعدادات الأساسية الطعام.

معلومات إضافية	تحريك	درجة الحرارة (°C)	الوقت (دقائق)	أقل-أكبر كمية (جرام)	نوع الطعام
البطاطا والبطاطس المقلية					
	✓	200	9-16	300-700	بطاطس مقلية مقطعة لشرائح رقيقة
	✓	200	11-20	300-700	بطاطس مقلية مقطعة لشرائح سميكة
إضافة ½ ملحقة طعام من الزيت	✓	200	16-25	300-500	بطاطس معدة بالمنزل (8×8 مم)
إضافة ½ ملحقة طعام من الزيت	✓	180	18-22	300-800	قطع بطاطس (ودجز)
إضافة ½ ملحقة طعام من الزيت	✓	180	12-18	250	مكعبات بطاطس
	✓	180	15-18	500	بطاطس روستى
	✓	200	15-18	500	غراتان البطاطا
لحوم ووجان					
		180	8-25	100-500	شريحة لحم
		180	7-14	100-500	هامبرغر
		200	13-15	100-500	لفائف نقانق
		180	18-22	100-500	دبابيس دجاج
		180	10-15	100-500	صدور دجاج
		180	45	1200	الفرخة الكاملة
الوجبات الخفيفة					
	✓	200	8-10	100-400	لفائف (سبرنج رول)
	✓	200	6-10	100-500	قطع دجاج صغيرة (ناجتس) مقلية مجمدة
		200	6-10	100-400	أصابع سمك مجمد
		180	8-10	100-400	وجبات الجبن الخفيفة
		150	10	100-400	مخبوزات محشية
الخبز المجمد					
استخدم صينية للخبز		175	20-30	300	كيك
استخدم صينية للخبز		180	20-22	400	فطائر الكيش
استخدم صينية للخبز		200	15-18	300	فطائر وكعك المافن
استخدم صينية للخبز		150	20	400	وجبات خفيفة من الحلوى
		180	15-18	300-500	خبز

يمكن استخدام القلاية لتحميمص المكسرات وتجفيف الفواكه.

نصائح متعلقة بالمقلاة الهوائية

- تتطلب الكميات الكبيرة من الطعام وقت أطول للتحمير، بينما تتطلب الكميات القليلة من الطعام وقت أقل للتحمير.
- تحريك الكميات القليلة من الطعام أثناء وقت التحمير يؤدي إلى نتيجة أفضل ويساعد على تسوية الطعام بالكامل بشكل متساوٍ.
- قم بإضافة ½ ملعقة زيت كبيرة للبطاطس الطازجة للحصول على بطاطس مقرمشة. قم بوضع الطعام في المقلاة الهوائية بعد دقائق قليلة من وضع الزيت.
- لا تقم بإعداد الطعام المليء بالدهون مثل النقانق في المقلاة الهوائية.
- الوجبات الخفيفة التي يمكن إعدادها في فرن يمكن أيضًا إعدادها في المقلاة الهوائية.
- الكمية المناسبة لإعداد البطاطس المقرمشة هي 500 جرام.
- قم باستخدام العجينة الجاهزة لإعداد الوجبات الخفيفة المحشوة بسرعة وسهولة. كما تتطلب العجينة الجاهزة وقت تحمير أقل من العجينة المعدة في المنزل.
- قم بوضع صينية للخبز أو طبق مخصص لدخول الفرن في سلة المقلاة الهوائية إذا كنت ترغب في خبز كعكة أو كيش، أو إذا كنت ترغب في قلي الطعام المهش أو المحشو.
- يمكنك أيضًا استخدام المقلاة الهوائية لإعادة تسخين الطعام. وللقيام بذلك، اضبط درجة الحرارة على 150 درجة مئوية لمدة تصل إلى 10 دقائق.

كيفية استخدام المقلاة الهوائية من سوناى

- 1- قم بتوصيل المقلاة بمقبس الكهرباء فى الحائط.
- 2- أزل الصينية مع السلة من الجهاز عن طريق سحب المقبض.
- 3- ضع المكونات فى السلة.
- 4- أعد وضع الصينية مع السلة فى الجهاز.
- 5- ادر مقبض التحكم فى درجة الحرارة الى درجة الحرارة المطلوبة (انظر الى جدول الطهى فى صفحة 13).
- 6- لتشغيل الجهاز، قم بإدارة مفتاح المؤقت لضبطه على وقت تحضير الطعام المطلوب من (0 الى 60 دقيقة).

ملاحظات:

- قم بإضافة 3 دقائق أخرى إلى وقت التحضير فى حالة كان الجهاز بارداً.
- يمكنك تسخين الجهاز مسبقاً دون وجود طعام بداخله إن رغبت فى ذلك.
- أثناء عملية القلى بالهواء الساخن ينير ضوء التسخين وينطفئ من حين لآخر، وهذا يعنى أن خاصية التسخين تعمل وتنطفئ للحفاظ على درجة الحرارة التى تم ضبطها مسبقاً.
- 7- تتطلب بعض أنواع الطعام أن يتم تحريكها فى منتصف وقت التحضير، ولفعل هذا قم بسحب الحلة الداخلية خارج الجهاز عن طريق المقبض وحركها، ثم أدخل الحلة مرة أخرى إلى المقلاة.
- 8- عندما تسمع صوت جرس المؤقت، فهذا يعنى أن مدة الطهى قد انتهت. اسحب الحلة خارج المقلاة الهوائية وضعها على سطح مقاوم للحرارة.
- ملحوظة: يمكنك إيقاف عملية الطهى يدوياً. للقيام بذلك، اضبط بكرة المؤقت على صفر .
- 9- اسحب الحلة وتحقق مما إذا كانت المكونات جاهزة.
- ملحوظة: إذا لم يصبح جاهزاً بعد، فبكل بساطة أدخل الحلة الداخلية مرة أخرى داخل الجهاز واضبط المؤقت على بضع دقائق إضافية.
- 10- أفرغ محتويات السلة فى وعاء أو طبق. أخرج السلة من الحلة دائماً لإفراغ المكونات، إذا قد يتجمع الزيت الساخن فى قاع الحلة.
- نصيحة: لتفريغ محتويات الحلة، قم بإخراج الطعام من السلة بملقاط الطعام أو الأدوات المعدة لذلك.
- تحذير:
- لا تقم بقلب الحلة الخارجية، وإلا سيتسرب الزيت المتجمع فى قاع الحلة الخارجية إلى الطعام.
- تكون الحلة الداخلية والطعام الموجود بداخلها ساخنين بعد القلى. وقد يخرج البخار من الحلة الداخلية حسب نوع الطعام الموجود فى المقلاة الهوائية.
- 11- عندما تكون وجبة من الطعام جاهزة، تكون المقلاة الهوائية جاهزة لإعداد وجبة طعام أخرى على الفور.

- عن أي مصادر أخرى مستهلكة للطاقة مثل غلايات المياه الكهربائية وما شابه ذلك و في حالة استخدام سلك تمديد، يرجى التأكد من توصيله بشكل سليم وأنه صالح للإستخدام مع هذا الجهاز.
- لا تقم بوضع أي شيء فوق الجهاز.
- لا تقم بتغطية فتحات دخول وخروج الهواء أثناء تشغيل الجهاز.
- لا تستخدم المقلاة الهوائية مطلقاً دون وضع الحلة الداخلية في مكانها الصحيح.
- قم بإبقاء جميع مكونات الطعام في سلة الطهي لمنع أي تلامس مع عناصر تسخين الجهاز. ولا تملأ السلة أكثر من اللازم.
- أثناء القلي بالهواء الساخن، يخرج بخار ساخن. لذا ابعده يديك ووجهك مسافة كافية عن البخار وفتحات خروج الهواء. بعد إزالة الحلة الداخلية من الجهاز سيخرج بخار القلي الساخن، فاحترس.
- لا تقم بلمس المقلاة الهوائية من الداخل أثناء الإستخدام أو بعده مباشرة لأنها ستكون ساخنة للغاية. وامسكها دائماً من مقبضها فقط، وإستخدم دائماً قفازات الفرن.

قبل الإستخدام لأول مرة

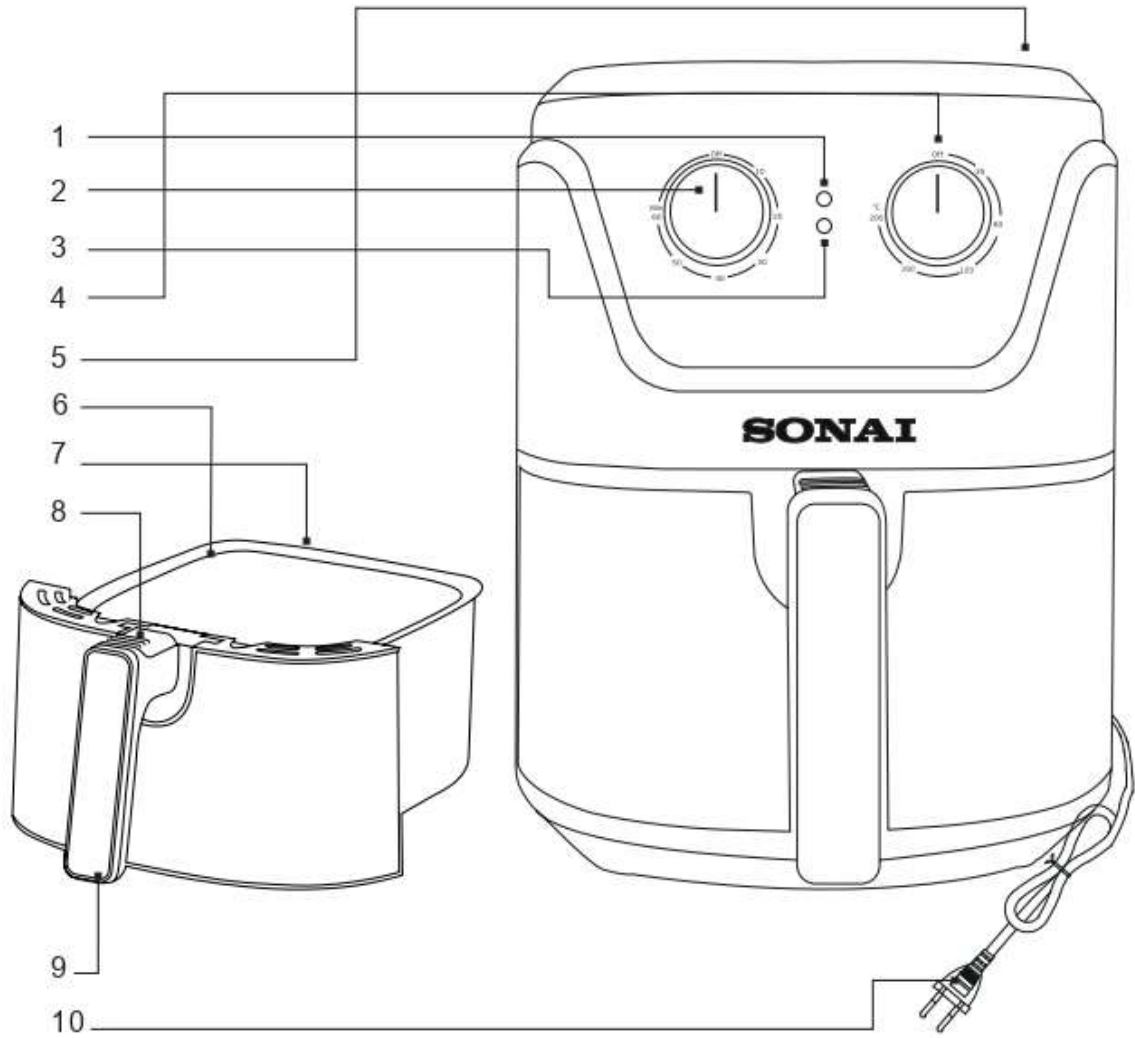
- قم بإزالة جميع مواد التغليف.
- قم بإزالة أي ملصقات من على الجهاز.
- تأكد من وضع الجهاز على سطح مستو ونظيف وجاف وغير قابل للإنزلاق.
- قم بتنظيف الجهاز جيداً قبل استخدام القلاية الهوائية لأول مرة كما هو مبين في فصل التنظيف.

تحذير: تعمل هذه المقلاة الهوائية بالهواء الساخن

- لا تملأ السلة بالزيت أو بدهون قلي أو بأى سوائل أخرى.
- لا تقم بوضع أي شيء فوق الجهاز، لكي لا يختل تدفق الهواء.
- لا تقم بوضع أي شيء بالقرب من فتحات التهوية.

إرشادات هامة

- هناك احتياطات سلامة يجب إتباعها أثناء استخدام الأجهزة الكهربائية للتقليل من خطر الحريق والصدمة الكهربائية أو إصابة الأشخاص وتشمل هذه الاحتياطات ما يلي:
- قراءة كل هذه التعليمات بعناية حتى ولو كنت على دراية باستخدام الجهاز.
- لا تغمر الجهاز أو مجموعة الأسلاك أو القابس في الماء أو السوائل الأخرى حتى لا تتعرض لصدمة كهربائية.
- استخدم قطعة قماش مبللة لتنظيف ومسح الجزء الخارجي من الجهاز.
- راقب الأطفال عن كثب عند استخدام الجهاز بالقرب منهم. لا تترك الجهاز دون مراقبة أثناء استخدامه.
- في حالة تلف سلك الطاقة، يرجى الإستعانة بمصنوع الجهاز أو وكيل الخدمة المعتمدة أو أى فنى على نفس درجة التأهيل لإستبدال السلك التالف وذلك لتجنب أى مخاطر ممكنة.
- قم بفصل الجهاز وانزع القابس من مأخذ التيار الكهربائي أثناء عدم الإستخدام أو قبل تركيب أو فك أجزائه أو تنظيف أو إجراء صيانة للجهاز. لا تشد السلك لنزع القابس من مأخذ التيار الكهربائي.
- لا تشغل الجهاز بسلك أو قابس تالف، يجب الإستعانة بمركز الخدمة المعتمدة لمعاينة الجهاز أو إصلاحه كهربائياً أو ميكانيكياً لتجنب أى خطر.
- قد تترتب مخاطر الحريق أو الصدمة الكهربائية أو إصابة الأفراد عند استخدام الملحقات الثانوية التي لم توصى بها سوناي أو تقوم ببيعها.
- لا تدع السلك يتدلى فوق حافة المنضدة أو يلامس أسطحاً ساخنة.
- تجنب ملامسة الأسطح الساخنة مع مراعاة استخدام المقابض.
- لا تضع الجهاز أو أى جزء من أجزائه على أسطح ساخنة (مثل فرن غاز أو فرن كهربائي ساخن أو فى فرن تم إحمأوه) أو بالقرب منها.
- لا تسيء استخدام السلك ولا تحمل الجهاز أبداً عن طريق السلك أو شده لفصله من مأخذ التيار اقبض على القابس دائماً واسحبه لفصله.
- فى حالة استخدام سلك تمديد، يرجى التأكد من توصيله بشكل سليم وأنه صالح للإستخدام مع هذا الجهاز.
- هذا الجهاز معد للإستخدام المنزلى فقط.
- لا تحاول إصلاح الجهاز بنفسك، ولكن استعن بأقرب مركز خدمة تابع أو معتمد لإصلاح الجهاز.
- احرص دائماً على ترك مساحة كافية حول الجهاز للتهوية.
- لا تستخدم الوحدة إذا كانت يداك مبتلتين أو قدماك عاريتين.
- افصل التيار الكهربائي عن الجهاز قبل تغيير الأدوات الملحقة أو الإقتراب من الأجزاء التي تتحرك أثناء الإستخدام.
- هذا الجهاز غير معد لإستخدامه من جانب أشخاص (بمن فى ذلك الأطفال) لديهم قدرات جسدية وحسية وعقلية منخفضة، أو تنقصهم الخبرة والمعرفة، مالم يكونوا قد حصلوا على إشراف أو تعليمات بشأن استخدام الجهاز من جانب شخص مسئول عن سلامتهم.
- يجب مراقبة الأطفال والإشراف عليهم للتأكد من عدم عبثهم بالجهاز.
- لأن هذه المقلاة تتطلب جهداً كهربائياً عالياً، احرص على توصيلها بدائرة كهربائية منفصلة، بعيدة



1	مؤشر التسخين	7	سلة الطهي
2	مفتاح التحكم بالمؤقت (0-60) دقيقة	8	زر تحرير السلة
3	مؤشر التشغيل	9	المقبض
4	مفتاح التحكم بدرجات الحرارة يصل الى (200) درجة مئوية	10	سلك الطاقة
5	فتحات مدخل الهواء		
6	الحلة الداخلية		

SONAI®

مقلاة هوائية - كوك ماستر برو
كلاسيك

MAR-710 BLACK

MAR-710 STAINLESS



7L

تعليمات التشغيل



www.sonaiworld.com