

SONAI[®]

Stand Mixer - Twister Plus

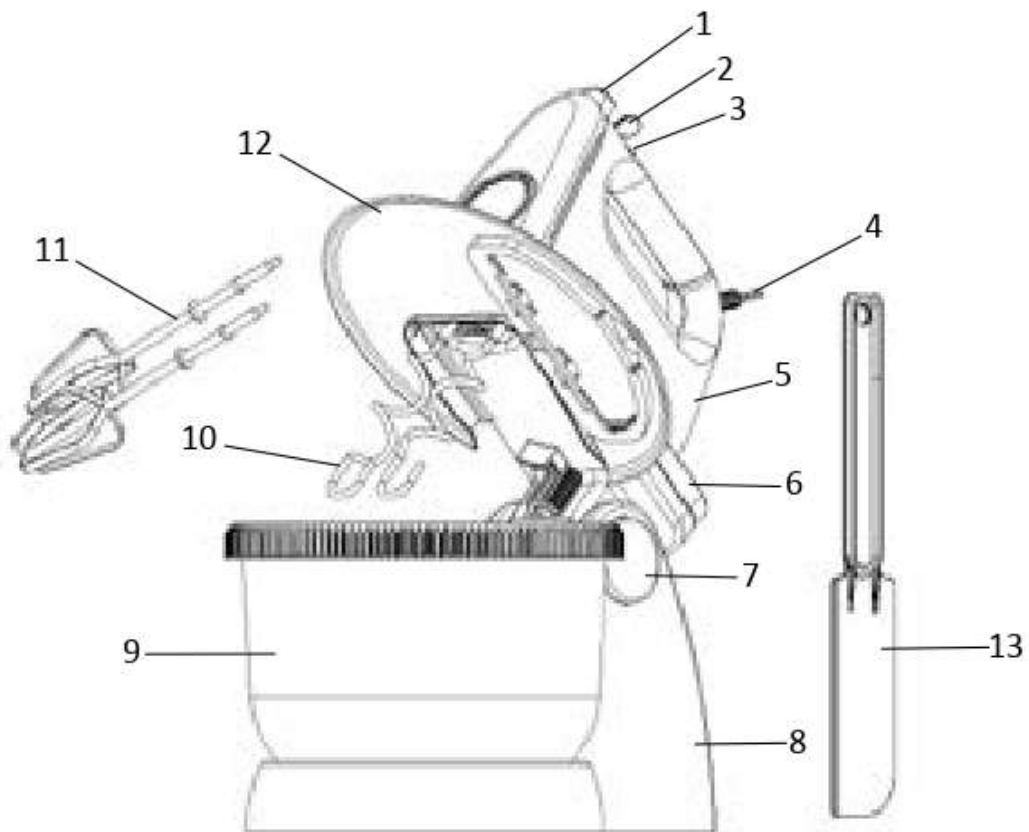
SH-M810



Instruction Manual



www.sonaiworld.com



1	Eject knob	8	Base
2	Speed control	9	Bowl
3	Turbo control	10	Kneading beater
4	Power cord set	11	Egg beater
5	Mixer housing	12	Bowl cover
6	Rocker	13	Spatula
7	Release button		

Save These Instructions

While using electrical appliances, in order to reduce the risk of fire, electric shock or injury to persons, basic safety precautions should be followed, including the following:

- Read all instructions carefully, even if you are familiar with the appliance.
- To protect against the risk of electric shock, DO NOT IMMERS

- appliance, cord set or plug in water or other liquids.
- To clean, wipe the exterior with a damp cloth.
 - Close supervision is necessary when any appliance is used near children. Never leave an appliance unattended when in use.
 - If the supply cord is damaged, it must be replaced by the manufacturer or its service agent or a similarly qualified person in order to avoid a hazard.
 - Switch off and remove the plug from the power outlet when not in use before assembling or disassembling parts, cleaning or carrying out any maintenance of the appliance. Never pull the cord while unplugging out from power outlet.
 - Do not operate the appliance if it is damaged in any manner. Return the complete appliance to your nearest authorized service facility for examination, electrical repair, mechanical repair or adjustments to avoid any hazard.
 - The use of attachments or accessories not recommended or sold by Sonai may result in fire, electric shock or personal injury.
 - Do not let the cord hang over the edge of a table, counter, or touch hot surfaces.
 - Do not operate or place any part of this appliance on or near any hot surfaces (such as gas or electric burner or in a heated oven).
 - Do not abuse the cord. Never carry the appliance by the cord or yank it to disconnect it from the outlet; instead, grasp the plug and pull to disconnect.
 - When using an extension cord with your appliance, make sure the extension cord is correctly wired, and rated for its use.
 - This product is intended for household use only.
 - Do not attempt to repair the appliance yourself; instead, take it to your Authorized Service Centre for repair.
 - Always leave sufficient space around the appliance for ventilation.
 - Do not use the unit if you have wet hands or bare feet.
 - Switch off the appliance before changing accessories or approaching parts which move in use.
 - This appliance is not intended for use by persons (including children) with reduced physical, sensory or mental capabilities, or lack of experience and knowledge, unless they have been given supervision or instruction concerning use of the appliance by a person responsible for their safety.
 - Children must be supervised to ensure that they do not play with the appliance.

Before First Use

- Remove all packaging material.
- Remove any stickers from the appliance.
- Make sure that the appliance is placed on a stable, flat, clean, dry and non-slip surface.

Mixing Guide:

Speed	Description
1 Whipping	For cooked icings, whipping cream. etc.
2-3 Cream	For creaming butter and sugar. Beating uncooked candy, desserts. etc.
4 Blending	Best speed to start liquid ingredients for mixing salad dressings.
5 Mixing	This is a good starting speed for bulk and dry foods such as flour (Maximum 2047g, proportion: 1190g flour per 857g water), butter and potatoes, and for mixing cakes, cookies and quick breads, and for beating eggs.

How To Use Your Stand Mixer Twister Plus From Sonai

1- Insert the beaters. (Fig 1)

- Fit the kneading beaters (10) or Egg beaters (11) to the beater holes until the beater clicks into position. (refer to the beater markings).
- The beater with the end washer and a small gear should be fitted into the large hole and the other for the small one.

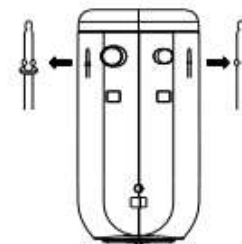


Fig 1

2- Put the bowl onto the base.

3- Fill the ingredients into the bowl.

4- Fit the mixer. (Fig 2)

- Press the release button to rotate the rocker upwards.

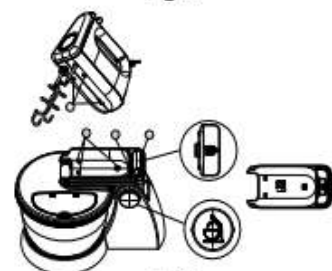


Fig 2

- Press the end-tab on the rocker backwards.
- Then place the mixer onto the rocker with the snap-fits buckled at the square holes on the mixer.
- Release the end-tab, the lateral rib on the end-tab should be inserted into the narrow slot on the rear cover of the mixer.

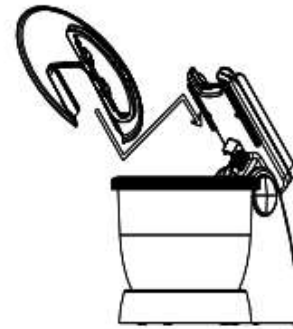


Fig 3

5- **Fit the bowl cover** (Fig 3)

- Insert the bowl cover into the rocker along the narrow long slots on the sides of the rocker.
- Then press the release button turn the rocker to the normal horizontal position.

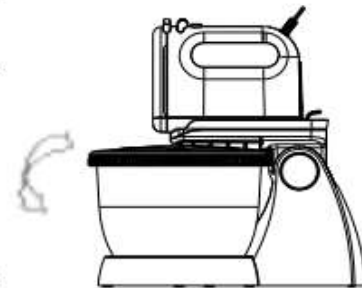


Fig 4

6- Plug in the appliance.

7- **Start and stop the mixer.** (Fig 4)

- Start from the lowest speed “1”. You can increase the speed up to the highest speed “5” as you need. The maximum operating time must be less than 10 minutes.
- If you desire more power, you may press the button “turbo” for the maximum speed.
- The food bowl will rotate automatically to make mixtures evenly mixed as the mixer runs.
- When you have finished mixing, stop the mixer by pushing the speed control to “0” immediately.

8- Unplug from the outlet when you have finished mixing and always before you clean it.

9- Pull out the bowl cover

- Wait until the beaters have stopped revolving;press the release button to rotate the rocker upwards.
- Pull out the bowl cover from the rocker.

10- Remove the mixer from the rocker

- press the end-tab of the rocker backwards by one hand;meanwhile, pull the mixer up by the other hand.

11- Disconnect the beaters by pressing the ejector button to remover the beaters from the mixer.

12- Remove the bowl from the base and pour the food out using the spatula.

13- Turn the rocker to the normal position.

Recommendations From Sonai

Please note that these are recommendations for using the stand and supplied mixing bowl. If using the mixer by hand, the speed you select may depend upon the bowl size (if not using the bowl supplied), quantities, the ingredients you are mixing and personal preference.

Warning!

- Do not operate the appliance continuously for more than 4 minutes. Let the appliance cool down for at least 1 minute before operating it again.
- After switching off always allow the motor to stop before approaching the beaters/ dough hooks.

Cleaning & Maintenance

Always switch off, unplug and remove the beaters or dough hooks before cleaning.

Note: Never use abrasives to clean parts.

Mixer Head / Base

Wipe with a damp cloth then leave it to dry completely.

Note: Never put the mixer head in water or let the cord or plug get wet.

All other parts

- Wash by hands (Mixing bowl, beaters & dough hooks).
- Alternatively they are dishwasher safe and can be washed on the top rack of your dishwasher.

Notes

- Avoid placing items on the bottom rack directly over the heating element.
- A short low temperature (Maximum 50°C) programme is recommended.

Bowl

- Never use a wire brush, steel wool or bleach to clean your stainless steel bowl.
- Use vinegar to remove limescale. Keep away from heat (cooker tops, ovens, microwaves).

Troubleshooting

Problem	Solution
<ul style="list-style-type: none">• The mixer stops during operation.	<ul style="list-style-type: none">• If for any reason power to the mixer is interrupted and the machine stops working, turn the speed switch to the off "0" position, wait a few seconds and then re-select the speed. The mixer should resume operation straight away.

Electrical Safety



Always check that the power supply corresponds to the voltage on the rating plate.

To avoid the risk of electric shock, do not immerse the cord, plug or motor unit in water or other liquid.

Protecting the Environment



This marking indicates that this product should not be disposed with other household wastes throughout the EU. To prevent possible harm to the environment or human health from uncontrolled waste disposal, recycle it responsibly to promote the sustainable reuse of material resources. To return your used device, please use the return and collection systems or contact the retailer where the product was purchased. They can take this product for environment safe recycling.

استكشاف المشكلة و حلها

المشكلة	الحل
• توقف العجان عن العمل أثناء التشغيل.	• في حال انقطاع الطاقة الكهربائية عن العجان أثناء تشغيله وتوقفه عن العمل، ضع مفتاح السرعة على وضع إيقاف التشغيل «0»، وانتظر لبضع ثوان ثم أعد ضبط السرعة مرة أخرى. يُفترض مواصلة العجان للتشغيل مرة أخرى.

السلامة الكهربائية

التأكد من توافق محول الكهرباء مع الجهد الكهربائي للجهاز في لوحة البيان.
تجنب غمر السلك أو القابس في أي سوائل لتجنب خطر الصدمة الكهربائية.



حماية البيئة

تشير هذه العلامة إلى ضرورة عدم التخلص من المنتج بعد تلفه بالطرق العادية للتخلص من النفايات المنزلية في دول الاتحاد الأوروبي، لمنع حدوث أي أضرار محتملة تؤثر سلباً على البيئة أو صحة الإنسان نتيجة لإتباع طرق التخلص من المخلفات بصورة غير منضبطة أو إعادة تدويرها بشكل يسمح بإعادة استخدامها بصورة مستمرة. لكي يتسنى لك إعادة المنتج بعد استخدامه، يرجى إتباع أنظمة الإعادة والتجميع أو الاتصال بتاجر التجزئة الذي اشترى منه المنتج حيث يمكنه تدويره بطريقة آمنة على البيئة.



تحذير

- لا تشغل الجهاز على نحو مستمر لمدة تزيد عن 4 دقائق. إتركه دقيقة على الأقل حتى يهدأ قبل إعادة تشغيله.
- عقب إيقاف تشغيل الجهاز، انتظر حتى يتوقف الموتور قبل ان تقترب من المضارب.

التنظيف و الصيانة

قم بإيقاف تشغيل الجهاز دائماً، وانزع القابس، وإزالة المضارب قبل التنظيف.
ملاحظة: يُمنع استخدام المواد الكاشطة لتنظيف أجزاء الجهاز.

رأس العجان / القاعدة

إمسح باستخدام قطعة قماش رطبة ثم اتركه ليُجف تماماً.

ملاحظة: لا تغمره أبداً في الماء و أحرص على ألا يبتل السلك أو القابس الكهربائي.

جميع الأجزاء الأخرى

- تُغسل يدويًا (الوعاء، المضارب، وخطافات العجن). كذلك، آمنة للغسل في غسالات الصحون ويمكن وضعها على الرف العلوي بالغسالة.

ملاحظات

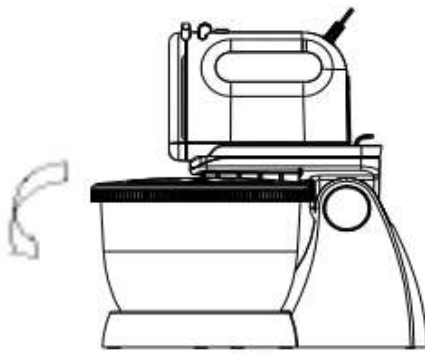
- تجنب وضع الأجزاء بالرف السفلي حتى تتجنب مصدر التسخين المباشر.
- يوصى باستخدام برنامج ذو درجة حرارة منخفضة (50 درجة مئوية بحد أقصى).

وعاء العجن

- يُمنع استخدام فرش التنظيف السلكية، أو الصوف الحديدي، أو مواد التبييض لتنظيف الوعاء الاستانلس.
- استخدم الخل لتنظيف التكلسات. احفظه بعيداً عن الحرارة (مواقد الطهي، أو الأفران، أو الميكروويف).



الشكل 3



الشكل 4

5- تركيب غطاء الوعاء (الشكل 3)

- ضع غطاء الوعاء في المكان المخصص له عند مقعد رأس العجان.
- ثم اضغط على زر التحرير و أدر مقعد رأس العجان إلى الوضع الأفقي الطبيعي.

6- قم بتوصيل الجهاز بالتيار الكهربائي.

7- التشغيل و الايقاف (الشكل 4)

- ابدأ من أقل سرعة «1». يمكنك زيادة السرعة إلى أعلى سرعة «5» حسب حاجتك. يجب أن يكون الحد الأقصى لوقت التشغيل أقل من 10 دقائق.
- إذا كنت ترغب في مزيد من القوة، يمكنك الضغط على زر «التربو» لأقصى سرعة.
- يدور وعاء الطعام تلقائيًا لعمل الخلطات بالتساوي أثناء تشغيل العجان.
- عند الانتهاء من الخلط، أوقف العجان عن طريق دفع مفتاح التحكم في السرعة إلى «0» على الفور.

8- افصله عن منفذ الكهرباء عند الانتهاء من الخلط و افصله دائمًا قبل تنظيفه.

9- اسحب غطاء الوعاء.

- انتظر حتى تتوقف المضارب عن الدوران ؛ ثم اضغط على زر التحرير لتدوير رأس المضرب لأعلى.
- اسحب غطاء الوعاء من رأس المضرب لأعلى.

10- إزالة المضرب عن العجان

- قم بالضغط على لسان طرف رأس العجان بيد واحدة للخلف مع سحب المضرب باليد الأخرى.

11- قم بفصل المضارب بالضغط على زر الإخراج لإزالة المضارب من رأس المضرب.

12- أخرج الوعاء من القاعدة واسكب الطعام بإستخدام ميسط العجين.

13- قم بوضع رأس المضرب في الوضع الطبيعي.

توصيات من سوناي

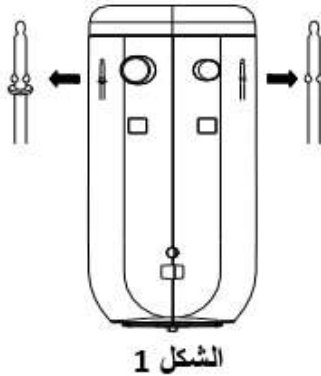
- يرجى ملاحظة أن التوصيات الواردة هنا تنطبق على استخدام العجان ووعاء العجن المزود معه. وفي حال استخدام رأس العجان كمضرب يدوي بمفرده، تعتمد السرعة التي تحددها على حجم وعاء العجن (وذلك في حال عدم استخدام وعاء العجن المزود مع الجهاز)، والكميات، والمكونات التي تقوم بخلطها.

دليل الخلط

الوصف	السرعة
للمتعلجات المطبوخة ، كريمة الخفق.	1 الخفق
لدهن الزبدة والسكر و ضرب الحلوى الغير مطبوخة والحلويات.	2-3 الكريمة
أفضل سرعة لبدء المكونات السائلة لخلط تتبيلات السلطة.	4 الخلط
هذه سرعة بداية جيدة للأطعمة السائلة والجافة مثل الدقيق (الحد الأقصى 2047 جرامًا، النسبة: 1190 جرامًا من الدقيق لكل 857 جرامًا من الماء)، الزبدة والبطاطس، ولخلط الكعك والبسكويت والخبز السريع وضرب البيض.	5 الخلط

كيفية استخدام المضرب اليدوي تويستر بلس من سوناي

1- المضارب (الشكل 1)



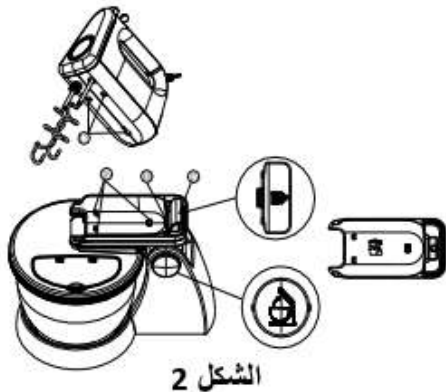
- قم بتثبيت مضارب العجان (10) أو مضارب البيض (11) في فتحات المضرب اليدوي حتى يستقر في مكانه.

- يجب تركيب الترس الصغير في الفتحة الكبيرة والآخر للفتحة الصغيرة في المضرب اليدوي.

2- ضع الوعاء على القاعدة.

3- املأ المكونات في الوعاء.

4- تركيب الخلاط اليدوي (الشكل 2)



- اضغط على زر تحرير رأس العجان (7) لتدوير المفتاح لأعلى.

- اضغط على اللسان الموجود على مقعد المضرب اليدوي للخلف.

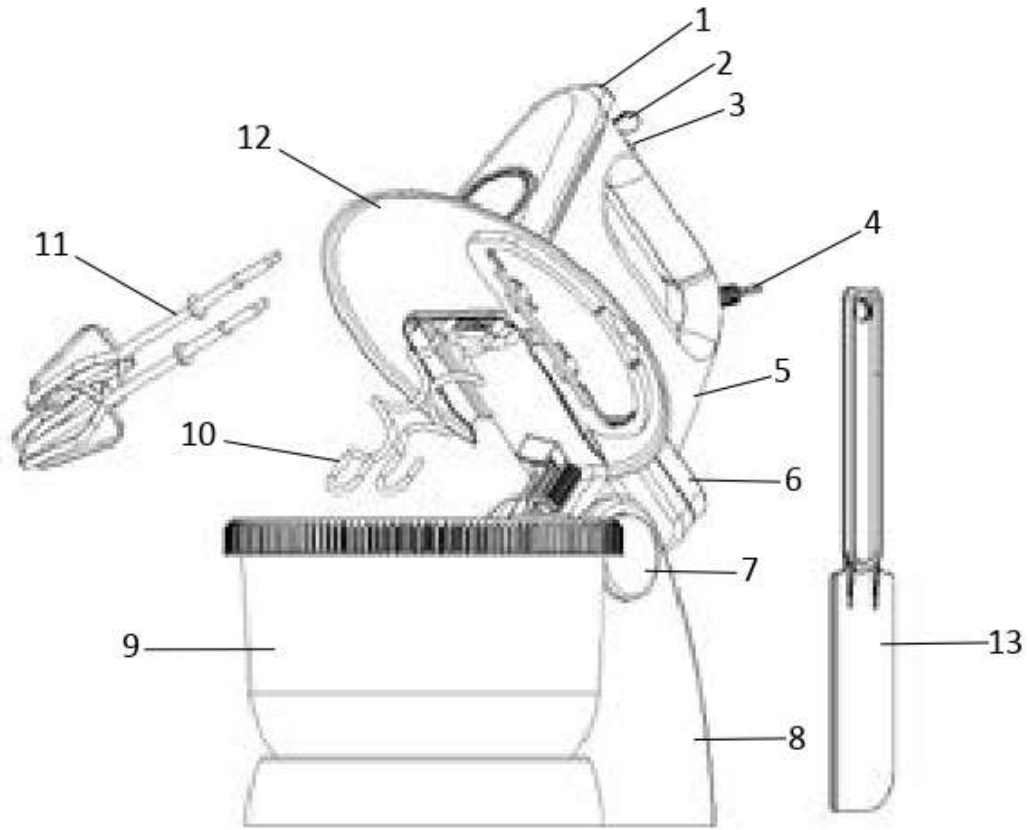
- ثم ضع المضرب اليدوي على مقعده مع تثبيت التركيبات في الفتحات المربعة في رأس المضرب اليدوي.

- حرر اللسان، الضلع الجانبي على اللسان يجب إدخاله في الفتحة الضيقة على الغطاء الخلفي للعجان.

- لا تغمر الجهاز أو مجموعة الأسلاك أو القابس فى الماء أو السوائل الأخرى حتى لا تتعرض لصدمة كهربائية.
- استخدم قطعة قماش مبللة لتنظيف ومسح الجزء الخارجى من الجهاز.
- راقب الأطفال عن كثب عند استخدام الجهاز بالقرب منهم. لا تترك الجهاز دون مراقبة أثناء استخدامه.
- فى حالة تلف سلك الطاقة، يرجى الإستعانة بمصنع الجهاز أو وكيل الخدمة المعتمدة أو أى فنى على نفس درجة التأهيل لإستبدال السلك التالف وذلك لتجنب أى مخاطر ممكنة.
- قم بفصل الجهاز وانزع القابس من مأخذ التيار الكهربائى أثناء عدم الإستخدام أو قبل تركيب أو فك أجزائه أو تنظيف أو إجراء صيانة للجهاز. لا تشد السلك لنزع القابس من مأخذ التيار الكهربائى.
- لا تشغل الجهاز بسلك او قابس تالف، يجب الإستعانة بمركز الخدمة المعتمدة لمعاينة الجهاز أو إصلاحه كهربائياً أو ميكانيكياً لتجنب أى خطر.
- قد تترتب مخاطر الحريق أو الصدمة الكهربائىة أو إصابة الأفراد عند استخدام الملحقات الثانوية التى لم توصى بها سوناي أو تقوم ببيعها.
- لا تدع السلك يتدلى فوق حافة المنضدة أو يلامس أسطحاً ساخنة.
- لا تضع الجهاز أو أى جزء من أجزائه على أسطح ساخنة (مثل فرن غاز أو فرن كهربائى ساخن أو فى فرن تم إحمائه) أو بالقرب منها.
- لا تسيء استخدام السلك ولا تحمل الجهاز أبداً عن طريق السلك أو شده لفصله من مأخذ التيار اقبض على القابس دائماً واسحبه لفصله.
- فى حالة استخدام سلك تمديد، يرجى التأكد من توصيله بشكل سليم وأنه صالح للإستخدام مع هذا الجهاز.
- هذا الجهاز معد للإستخدام المنزلى فقط.
- لا تحاول إصلاح الجهاز بنفسك، ولكن استعن بأقرب مركز خدمة تابع أو معتمد لإصلاح الجهاز.
- احرص دائماً على ترك مساحة كافية حول الجهاز للتهوية.
- لا تستخدم الوحدة إذا كانت يداك مبتلتين أو قدمك عاريتين.
- افصل التيار الكهربائى عن الجهاز قبل تغيير الأدوات الملحقة أو الإقتراب من الأجزاء التى تتحرك أثناء الإستخدام.
- هذا الجهاز غير معد لإستخدامه من جانب أشخاص (بمن فى ذلك الأطفال) لديهم قدرات جسدية وحسية وعقلية منخفضة، أو تنقصهم الخبرة والمعرفة، مالم يكونوا قد حصلوا على إشراف أو تعليمات بشأن استخدام الجهاز من جانب شخص مسئول عن سلامتهم.
- يجب مراقبة الأطفال والإشراف عليهم للتأكد من عدم عبثهم بالجهاز.

قبل الإستخدام لأول مرة

- قم بإزالة جميع مواد التغليف.
- قم بإزالة أى ملصقات من على الجهاز.
- تأكد من وضع الجهاز على سطح مستو ونظيف وجاف وغير قابل للإنزلاق.



1	مقبض التحرير	8	القاعدة
2	مفتاح السرعات	9	الوعاء
3	زر التشغيل السريع (التربو)	10	مضارب العجان
4	سلك الكهرباء	11	مضارب البيض
5	المضرب	12	غطاء الوعاء
6	مقعد رأس العجان	13	مبسط العجين (سباتيولا)
7	زر تحرير رأس العجان		

إرشادات هامة

هناك إحتياطات سلامة يجب إتباعها أثناء إستخدام الأجهزة الكهربائية للتقليل من خطر الحريق والصدمة الكهربائية أو إصابة الأشخاص وتشمل هذه الإحتياطات ما يلي:

- قراءة كل هذه التعليمات بعناية حتى ولو كنت على دراية بإستخدام الجهاز.

SONAI®

مضرب عجان - تويستر بلس

SH-M810



تعليمات التشغيل



www.sonaiworld.com