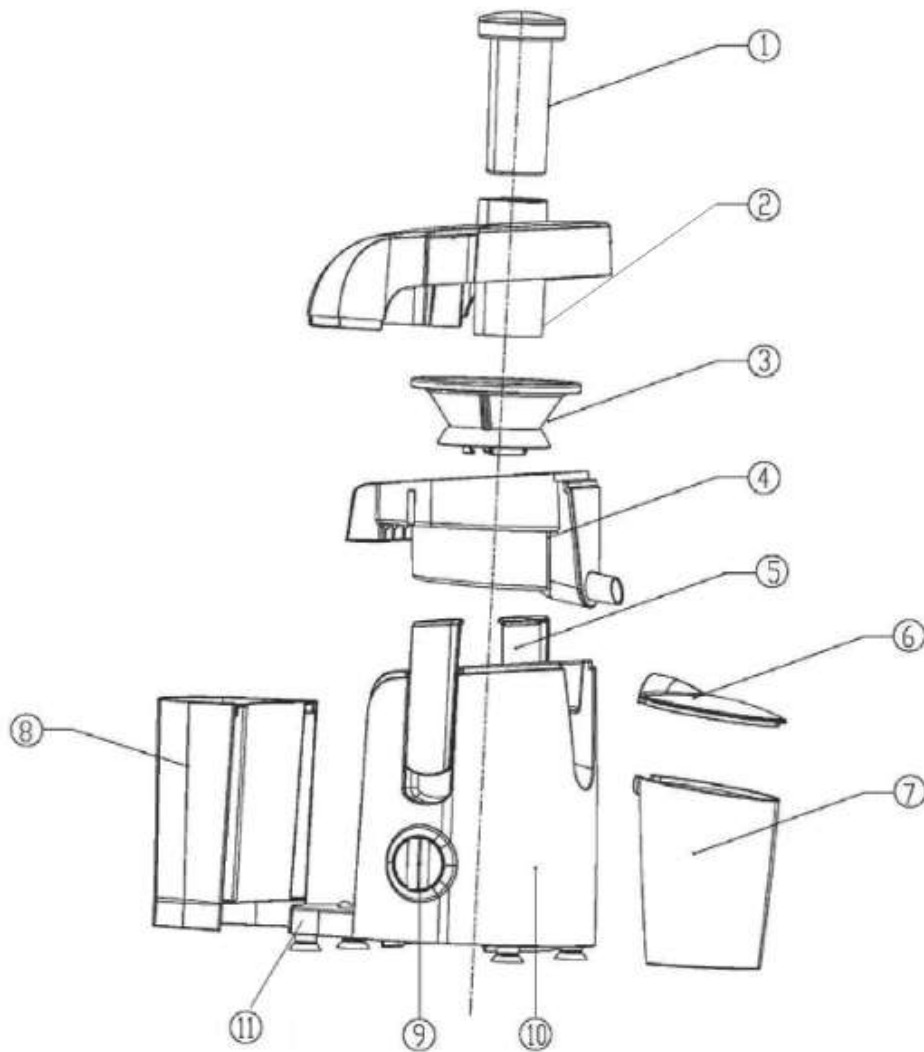


SONAI[®]

juice Extractor SH-700



Instruction Manual



1	Food pusher	7	Juice jug
2	Feeder Tube / Juicer cover	8	Pulp container
3	Stainless steel grater and filter	9	Control switch: • 0 stop • 1 low speed • 2 high speed
4	Spout unit	10	Motor housing
5	Safety locking Latches	11	Pulp container base
6	Juice jug cover		

Save These Instructions

While using electrical appliances, in order to reduce the risk of fire, electric shock, and/or injury to persons, basic safety precautions should be followed, including the following:

- Read all instructions carefully, even if you are familiar with the appliance.
- To protect against the risk of electric shock, DO NOT IMMERSSE the appliance, cord set or plug in water or other liquids.
- To clean, wipe the exterior with a damp cloth.
- Close supervision is necessary when any appliance is used near children. Never leave an appliance unattended when in use.

- If the supply cord is damaged, it must be replaced by the manufacturer or its service agent or a similarly qualified person in order to avoid a hazard.
- Switch off and remove the plug from the power outlet when not in use before assembling or disassembling parts, cleaning or carrying out any maintenance of the appliance. Never pull the cord while unplugging out from power outlet.
- Do not operate the appliance if its damaged in any manner. Return the complete appliance to your nearest authorized service facility for examination, electrical repair, mechanical repair or adjustments to avoid any hazard.
- The use of attachments or accessories not recommended or sold by this appliance manufacturer may result in fire, electric shock or personal injury.
- Do not let the cord hang over the edge of a table, counter, or touch hot surfaces.
- Do not operate or place any part of this appliance on or near any hot surfaces (such as gas or electric burner or in a heated oven).
- Do not abuse the cord. Never carry the appliance by the cord or yank it to disconnect it from the outlet; instead, grasp the plug and pull to disconnect.
- When using an extension cord with your appliance, make sure the extension cord is correctly wired, and rated for its use.
- This product is intended for household use only.
- Do not attempt to repair the appliance yourself; instead, take it to your Authorized Service Centre for repair.
- Always leave sufficient space around the appliance for ventilation.
- Do not use the unit if you have wet hands or bare feet.
- Switch off the appliance before changing accessories or approaching parts which move in use.
- This appliance is not intended for use by persons (including children) with reduced physical, sensory or mental capabilities, or lack of experience and knowledge, unless they have been given supervision or instruction concerning use of the appliance by a person responsible for their safety.
- Children must be supervised to ensure that they do not play with the appliance.
- Always make sure the appliance is properly and completely assembled before operating. The unit will not turn on unless it is properly assembled.
- Do not touch the cutting blades at the bottom of Stainless steel grater and filter.
- Do not use the appliance if the Stainless steel grater and filter is damaged.

UNPACKAGING:

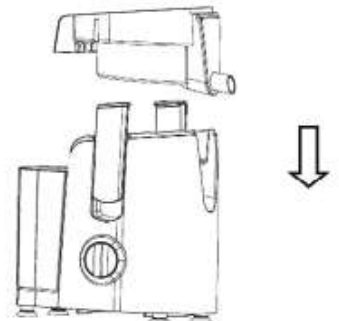
- Before using the appliance for the first time, ensure all packaging is removed.
- The parts can be washed in warm soapy water. Rinse after cleaning & dry thoroughly with a soft dry cloth.

Caution:

- Do not wash any parts of the appliance in a dishwasher.
- Do not use abrasives or chemical cleaners on any part of this appliance.
- Be careful when handling the grater and filter as the cutting blades are very sharp.

ASSEMBLE THE APPLIANCE:

- Place the motor housing on a stable surface and set the pulp container on the pulp container base.
- Place the spout unit on the motor housing with the spout hole at the right hand side (facing the direction of the safety locking latches).
- Swivel the spout unit until it fits on the motor housing.

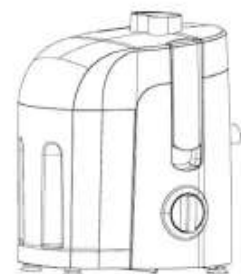


- Hold Stainless steel grater and filter.
- Install Stainless steel grater and filter into the motor housing.
- Twist the filter and gently push down until it is seated on the motor housing.



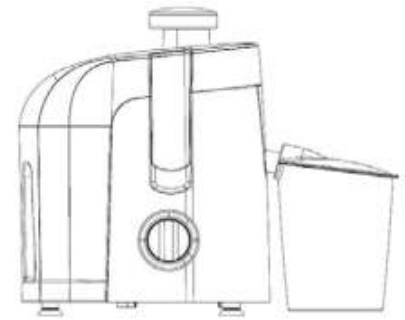
NOTE: The top edge of the grater should not be higher than the edge of the spout unit when properly installed.

- Place the feeder tube/ juicer cover on top of the spout unit so that the facing of feeder tube is on the opposite side of the spout.
- Lock the feeder tube/juicer cover by raising the safety locking latches until it clicks into the grooves located on both side of feeder tube/ juicer cover.



NOTE: Push the safety locking latches until it “clicks” otherwise the juice extractor will not operate when turning on the power.

- Place the juice jug under the spout.
- Insert the food pusher into the feeder tube.
- Connect the plug to wall outlet.



Caution: Do not power on the appliance with food loaded into the feeder tube!

PREPARATION OF FRUITS AND VEGETABLES:

1. Wash the fruits and vegetables that need to be extracted.
2. Peel fruits that have inedible skins such as citrus fruits, pineapples, melons, papayas, etc.
3. Pit all fruits with seeds such as peaches, nectarines, cherries, etc.
4. Cut the fruits and vegetables such as apples, carrots and cucumbers into small pieces.

OPERATING THE APPLIANCE

1. After assembling the appliance, connect the plug into the wall outlet.
2. Power on the appliance and the light indicator will be on (in blue).

WARNING: Before power on the appliance, make sure the control switch is turned to “0” position.

3. Turn the switch either to speed ‘1’ or ‘2’ depending on the type of fruits or vegetables that is being extracted. Soft fruits or vegetables such as berries, melons, cucumbers, tomatoes, etc, should be extracted on speed “1”. Harder fruits and vegetables such as apples, celery, carrots, etc. should be extracted at speed ‘2’.

WARNING: Never put any fruits or vegetables in the feeder tube until the appliance is power on.

4. Insert the fruits or vegetables into the feeder tube. Use the food pusher, gently guide the food down to the spout unit. To extract the maximum amount of juice, always push the food pusher down slowly.

WARNING: Do Not Place Hands Or Foreign Objects Into The Feeder Tube.always Use The Food Pusher.

Caution: Do not operate the appliance continuously for more than 2 minutes.

DISASSEMBLE THE APPLIANCE

Caution: Before disassembling the appliance, make sure that the control switch is in the '0' position, the plug has been removed from the wall outlet and the motor has completely stopped operating.

1. Remove the food pusher from the feeder tube.
2. Remove the juice jug.
3. Hold the feeder tube/ juicer cover and lift up the safety locking latches from the grooves on the side of the feeder tube/ juicer cover.
4. Lift up to remove the feeder tube/ juicer cover.
5. Remove the spout unit (together with the stainless steel grater) by placing one hand under the spout and another hand holding under the spout unit edge (opposite the spout) and lift it upwards.
6. Remove the pulp container.

WARNING:

- Be careful when handling the grater and filter as the cutting blades are very sharp.
- Before disassembling the appliance, switch off the power and wait for the filter to stop operating.

CLEANING

1. Turn the control switch to the speed '0' and wait for the motor to stop operating.
2. Unplug the plug from the wall outlet.
3. Disassemble the juicer (refer to disassemble the appliance).
4. Clean the following parts with soapy water. Rinse the parts well and dry thoroughly.
 - pulp container
 - food pusher
 - juice jug
 - spout unit
 - feeder tube/ juicer cover
5. Rinse the Stainless steel grater and filter / cutting blades with clean water. Use the cleaning brush gently clean away pulp from the filter and cutting blades. If the holes of the filter are blocked with pulp, soak the filter into hot water to remove the pulp and clean with the nylon brush again. Allow to dry on a cloth or paper towel before reassembling the juicer.
6. Wipe the motor housing and safety locking latches with a soft dry cloth.

Caution:

- Do not wash any parts of the appliance in a dishwasher.
- Do not use abrasives or chemical cleaners on any part of this appliance.
- Be careful when handling the grater and filter as the cutting blades are very sharp.

HELPFUL HINTS

1. A small amount of lemon juice can be added into the apple juice to prevent juice turning into brown colour.
2. Do not use bananas or avocados as they do not contain juice and will clog the juicer.
3. Allow the juicer to run for one minute before turning to '0' position to allow any excess juice to be extract from the pulp.
4. Plastic bag can be put in the pulp container for easy clean-up.

Electrical Safety

Always check that the power supply corresponds to the voltage on the rating plate.

To avoid the risk of electric shock, do not immerse the cord, plug or motor unit in water or other liquid.

Protecting the environment

This marking indicates that this product should not be disposed with other household wastes throughout the EU. To prevent possible harm to the environment or human health from uncontrolled waste disposal, recycle it responsibly to promote the sustainable reuse of material resources. To return your used device, please use the return and collection systems or contact the retailer where the product was purchased. They can take this product for environment safe recycling.

تنبيه:

لا تقم بغسل أي أجزاء من الجهاز في غسالة الأطباق.
لا تستخدم المواد الكاشطة أو المنظفات الكيميائية مع أي جزء من هذا الجهاز.
توخ الحذر عند التعامل مع المبشرة والفلتر حيث إن اتصال القطع حادة للغاية.

إرشادات:

1. يمكن إضافة قدر قليل من عصير الليمون إلى عصير التفاح لمنع تحول لون العصير إلى اللون البني.
2. لا تستخدم الموز أو الأفوكادو، حيث إن هذه الفاكهة لا تحتوي على عصير، وستؤدي إلى سد العصارا.
3. اترك العصارا تعمل لمدة دقيقة قبل إيقافها على الوضع "0" للسماح باستخلاص أي عصير زائد من اللب.
4. يمكن أن يتم وضع كيس بلاستيكي في خزان اللب لتسهيل تنظيفها.

السلامة الكهربائية

التأكد من توافق محول الكهرباء مع الجهد الكهربائي للجهاز في لوحة البيان.
تجنب غمر السلك أو القابس في أي سوائل لتجنب خطر الصدمة الكهربائية.



حماية البيئة

تشير هذه العلامة إلى ضرورة عدم التخلص من المنتج بعد تلافه بالطرق العادية للتخلص من النفايات المنزلية في دول الاتحاد الأوروبي، لمنع حدوث أي أضرار محتملة تؤثر سلبا على البيئة أو صحة الإنسان نتيجة لإتباع طرق التخلص من المخلفات بصورة غير منضبطة أو إعادة تدويرها بشكل يسمح بإعادة استخدامها بصورة مستمرة. لكي يتسنى لك إعادة المنتج بعد استخدامه، يرجى إتباع أنظمة الإعادة والتجميع أو الاتصال بتاجر التجزئة الذي اشتريت منه المنتج حيث يمكنه تدويره بطريقة آمنة على البيئة.



تفكيك الجهاز:

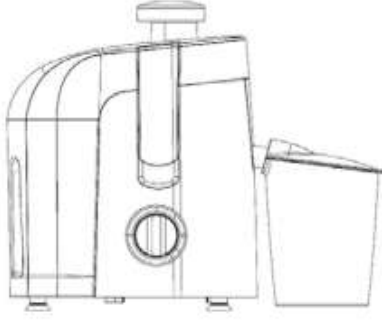
- تحذير: قبل تفكيك الجهاز، تحقق من أن مفتاح التحكم موجود في الوضع «0»، ومن إزالة قابس الطاقة من مصدر الطاقة ومن توقف الموتور عن العمل تمامًا.
1. قم بإزالة وحدة دفع الطعام من أنبوب وحدة التغذية.
 2. قم بإزالة إبريق العصير.
 3. امسك أنبوب وحدة التغذية / غطاء العصاراة و ارفع مزاليج قفل الأمان من الفتحات على جوانب أنبوب وحدة التغذية / غطاء العصاراة.
 4. ارفع لإزالة أنبوب وحدة التغذية / غطاء العصاراة.
 5. قم بإزالة وحدة الصنبور (بالإضافة إلى المبشرة المصنوعة من الاستانلس استيل) من خلال وضع يد تحت الصنبور والأخرى تمسك بالجزء السفلي من حافة وحدة الصنبور (عكس الصنبور) مع الرفع لأعلى.
 6. قم بإزالة خزان اللب.

تحذير:

- توخ الحذر عند التعامل مع المبشرة والفلتر حيث إن أنصال القطع حادة للغاية.
- قبل تفكيك الجهاز، قم بإيقاف تشغيل الطاقة وانتظر إلى أن يتوقف الفلتر عن العمل.

التنظيف

1. أدر مفتاح التحكم إلى الوضع "0" وانتظر إلى أن يتوقف الموتور عن العمل.
 2. افصل القابس من مصدر الطاقة.
 3. قم بتفكيك العصاراة (ارجع إلى قسم تفكيك الجهاز).
 4. قم بتنظيف الأجزاء التالية باستخدام ماء وصابون. اشطف الأجزاء بشكل جيد و قم بتجفيفها جيداً.
- خزان اللب
 - وحدة دفع الطعام
 - إبريق العصير
 - وحدة الصنبور
 - أنبوب التغذية / غطاء العصاراة
5. اشطف المبشرة والفلتر المصنوعة من الاستانلس استيل / أنصال القطع بمياه نظيفة. استخدم فرشاة التنظيف لتنظيف اللب من على الفلتر وأنصال القطع برفق. إذا تعرضت فتحات الفلتر للانسداد بسبب اللب، فقم بغمس الفلتر في المياه الساخنة لإزالة اللب و قم بالتنظيف باستخدام فرشاة التينيلون. اترك المكونات تجف على منشفة ورقية قبل إعادة تجميع العصاراة مرة أخرى.
 6. امسح جسم الموتور ومزاليج قفل الأمان باستخدام قطعة قماش ناعمة جافة.



- أدخل وحدة دفع الطعام في أنبوب وحدة التغذية.
- قم بتوصيل القابس بمنفذ مصدر الطاقة.

تحذير: لا تقم بتشغيل الجهاز أثناء وجود طعام في أنبوب وحدة التغذية!

تجهيز الفاكهة والخضروات

١. قم بغسل الفاكهة والخضروات المطلوب عصرها.
٢. قم بتقشير الفاكهة التي يكون لها قشرة غير صالحة للأكل، مثل الفواكه الحامضية، والأناناس، والبطيخ والشمام، والبابايا، وما إلى ذلك.
٣. أخرج البذور من كل الفواكه ذات البذور مثل الخوخ والدرّاق والكرز وما إلى ذلك.
٤. قم بتقطيع الفواكه والخضروات مثل التفاح والجزر والخيار إلى قطع صغيرة.

تشغيل الجهاز

١. بعد تجميع الجهاز، قم بتوصيل القابس في منفذ مصدر الطاقة.
٢. قم بتشغيل الجهاز، حيث يضيء مصباح المؤشر (باللون الأزرق).

تحذير: قبل تشغيل الجهاز، تحقق من وضع مفتاح التحكم على وضع الإيقاف «٠».

٣. قم بتشغيل المفتاح إما على السرعة «١» أو السرعة «٢» اعتمادًا على نوع الفاكهة أو الخضروات التي يتم عصرها. يجب أن يتم عصر الفاكهة أو الخضروات اللينة مثل الكرز أو البطيخ أو الشمام أو الخيار أو الطماطم أو ما إلى ذلك على السرعة الأولى «١». أما الفاكهة والخضروات الصلبة مثل التفاح والكرفس والجزر وما إلى ذلك فيجب عصرها على السرعة الثانية «٢».

تحذير: لا تضع أي فاكهة أو خضروات في أنبوب وحدة التغذية إلى أن يتم تشغيل الجهاز.

٤. أدخل الفاكهة أو الخضروات في أنبوب وحدة التغذية. استخدم وحدة دفع الطعام، وادفع الطعام برفق نحو وحدة الصنبور. للحصول على أكبر قدر ممكن من العصير، دائمًا ادفع وحدة دفع الطعام لأسفل ببطء.

تحذير: لا تضع يدك أو الأشياء الخارجية في أنبوب وحدة التغذية. دائمًا استخدم وحدة دفع الطعام.

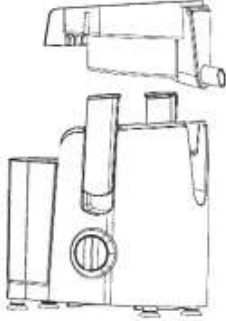
تنبيه: لا تقم بتشغيل الجهاز بشكل مستمر لفترة تزيد عن دقيقتين.

فك تغليف الجهاز:

- قبل استخدام الجهاز للمرة الأولى، تحقق من إزالة كل مواد التغليف.
- يمكن غسل الأجزاء في مياه دافئة مع الصابون. قم بشطفها بعد تنظيفها و قم بتجفيفها جيداً باستخدام قطعة قماش جافة ناعمة.

تحذير:

- لا تقم بغسل أي أجزاء من الجهاز في غسالة الأطباق.
- لا تستخدم المواد الكاشطة أو المنظفات الكيميائية مع أي جزء من هذا الجهاز.
- توخ الحذر عند التعامل مع المبشرة والفلتر حيث إن أنصال القطع حادة للغاية.



تجميع الجهاز

- ضع جسم الموتور على سطح مستقر وضع خزان اللب على قاعدة خزان اللب.
- ضع وحدة الصنبور على جسم الموتور بحيث تكون فتحة الصنبور إلى اليمين (مواجهة لاتجاه مزاليج قفل الأمان).
- قم بإدارة وحدة الصنبور إلى أن يستقر بالشكل المناسب على جسم الموتور.



- امسك المبشرة والفلتر المصنوعة من الاستانلس استيل كما هو موضح.
- قم بتركيب المبشرة والفلتر المصنوعة من الاستانلس استيل على جسم الموتور.
- أدر الفلتر واضغط عليه لأسفل برفق إلى أن يستقر على جسم الموتور.

تحذير: يجب ألا تكون الحافة العلوية للمبشرة أعلى من حافة وحدة الصنبور عندما يتم تركيبها بشكل صحيح.



- ضع أنبوب التغذية / غطاء العصارة على وحدة الصنبور بحيث يكون وجه أنبوب التغذية في الجانب المعاكس للصنبور.
- قم بتثبيت أنبوب التغذية / غطاء العصارة من خلال رفع مزاليج قفل الأمان إلى أن تصدر صوتاً يدل على غلقها في الفتحات الموجودة على كلا جانبي أنبوب التغذية / غطاء العصارة.

ملاحظة: اضغط على مزاليج قفل الأمان إلى أن «تصدر صوتاً يدل على غلقها» وإلا فإن العصارة لن تعمل عند تشغيل الطاقة.

- ضع إبريق العصير تحت الصنبور.