

# SONAI<sup>®</sup>

## Kettle - *Flair*

SH-2021



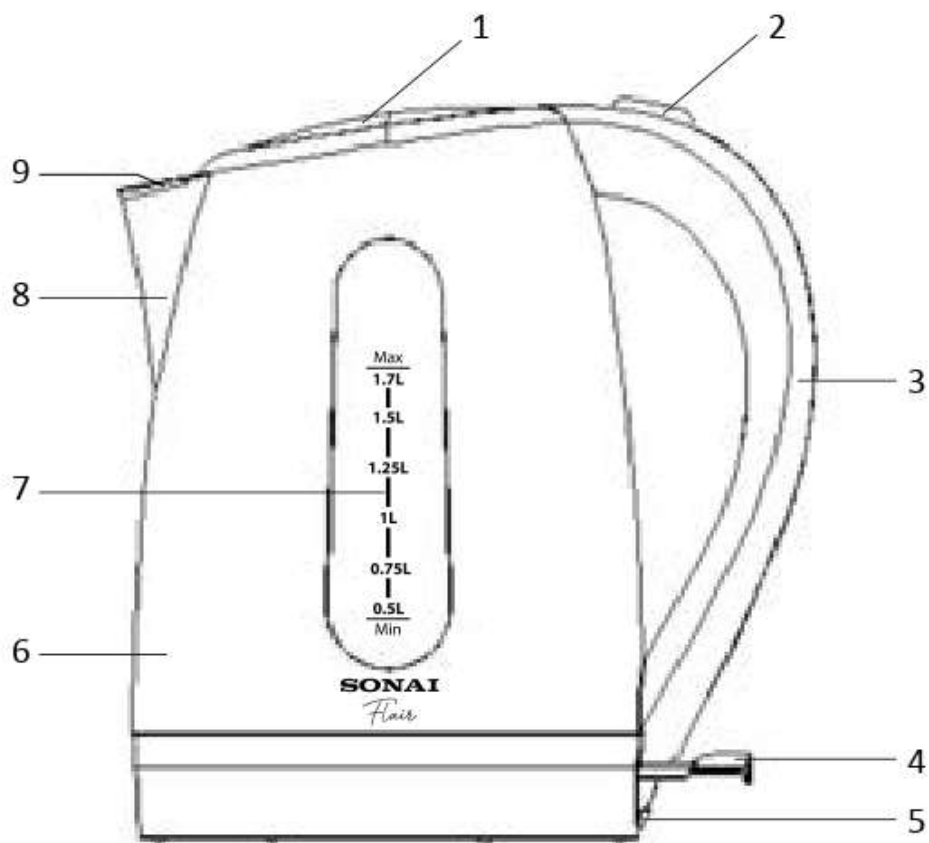
1.7 L

### Instruction Manual



[www.sonaiworld.com](http://www.sonaiworld.com)





1	Lid	6	Kettle body
2	Lid button	7	Water level indicator
3	Wide soft touch handle	8	Spout
4	On/off switch kettle body	9	Anti-scale filter
5	Power base		

### Save These Instructions

While using electrical appliances, in order to reduce the risk of fire, electric shock, and/or injury to persons, basic safety precautions should be followed, including the following:

- Read all instructions carefully, even if you are familiar with the appliance.
- To protect against the risk of electric shock, DO NOT IMMERSE the appliance, cord set or plug in water or other liquids.
- To clean, wipe the exterior with a damp cloth.
- Close supervision is necessary when any appliance is used near children. Never leave an appliance unattended when in use.
- If the supply cord is damaged, it must be replaced by the manufacturer or its service agent or a similarly qualified person in order to avoid a hazard.
- Switch off and remove the plug from the power outlet when not in use before assembling or disassembling parts, cleaning or carrying out any

maintenance of the appliance. Never pull the cord while unplugging out from power outlet.

- Do not operate the appliance if it is damaged in any manner. Return the complete appliance to your nearest authorized service facility for examination, electrical repair, mechanical repair or adjustments to avoid any hazard.
- The use of attachments or accessories not recommended or sold by Sonai may result in fire, electric shock or personal injury.
- Do not let the cord hang over the edge of a table, counter, or touch hot surfaces.
- Do not operate or place any part of this appliance on or near any hot surfaces (such as gas or electric burner or in a heated oven).
- Do not abuse the cord. Never carry the appliance by the cord or yank it to disconnect it from the outlet; instead, grasp the plug and pull to disconnect.
- When using an extension cord with your appliance, make sure the extension cord is correctly wired, and rated for its use.
- This product is intended for household use only.
- Do not attempt to repair the appliance yourself; instead, take it to your Authorized Service Centre for repair.
- Do not overfill, as boiling water may be ejected from the spout.
- Do not open the lid while the kettle is boiling.
- This kettle must only be used with the base provided.
- Do not immerse the appliance, base, cord set or plug in liquids.
- Always leave sufficient space around the appliance for ventilation.
- Do not use the unit if you have wet hands or bare feet.
- Switch off the appliance before changing accessories or approaching parts which move in use.
- This appliance is not intended for use by persons (including children) with reduced physical, sensory or mental capabilities, or lack of experience and knowledge, unless they have been given supervision or instruction concerning use of the appliance by a person responsible for their safety.
- Children must be supervised to ensure that they do not play with the appliance.

## **Before First Use**

- Remove all packaging material.
- Remove any labels or stickers from the appliance.
- Make sure that the appliance is placed in an upright position and on a stable, flat, clean, dry and non-slip surface.

## **How To Use Your Sonai Kettle**

- 1- With the kettle switched off, plug the power base into a suitable power outlet.
- 2- Remove the kettle from the power base before filling it with water.
- 3- Open the kettle by pressing on the lid button.
- 4- Fill the kettle with water. Don't overfill the kettle and always ensure that there is sufficient water in the kettle for it to operate correctly. This is approximately 220ml or a full cup of tea.
- 5- Close the lid then switch the kettle on. Make sure that the lid is closed correctly to ensure safe operation.
- 6- When the water reaches boiling point, the kettle will switch off automatically.
- 7- You may also switch the kettle off manually at any time by moving the switch to the off position.

## **Notes**

- The kettle must have at least one cup of water before it is switched on to avoid damaging the heating element.
- Always check the water level when the kettle is on its power base.
- Always be caution when carrying your kettle full of boiling water and when pouring it.
- Avoid touching the surface of the kettle during and after operation.

### Care and Cleaning

- Unplug the kettle and allow to cool completely before cleaning
- Wipe the kettle, inside and outside, with a damp cloth.
- Rinse well carefully (from inside only) if needed with clean water to avoid tainting.

### Descaling

- From time to time, dependent on the nature of your water supply, you may need to clean inside of the kettle and it can be done in the following steps:

- 1- Half fill the kettle with ordinary tap water.
- 2- Add 30ml of white vinegar to the water in the kettle.
- 3- Press the power button and let it boil for 30 seconds.
- 4- Repeat this process two or three times then rinse the kettle thoroughly from inside only.

**Note:** Do not use abrasives or chemical cleaners on any part of this appliance.

### Electrical Safety



Always check that the power supply corresponds to the voltage on the rating plate

### Protecting the environment



This marking indicates that this product should not be disposed with other household wastes throughout the EU. To prevent possible harm to the environment or human health from uncontrolled waste disposal, recycle it responsibly to promote the sustainable reuse of material resources. To return your used device, please use the return and collection systems or contact the retailer where the product was purchased. They can take this product for environment safe recycling.

## العناية والتنظيف

- افصل الغلاية واتركها لتبرد بالكامل قبل التنظيف.
- امسح الغلاية من الداخل والخارج بقطعة قماش مبللة.
- إذا تطلب الأمر قم بشطف الغلاية بماء نظيف (من الداخل فقط) لتجنب وجود أى طعم غير مستحب عند الإستخدام التالي.

## إزالة التكلس

- قد تحتاج من وقت الى آخر وبناء على طبيعة مصدر المياه الذى تستخدمه الي تنظيف الغلاية من الداخل ومن الممكن أن يجرى ذلك بالطريقة الآتية:
  - 1- املا الغلاية حتى منتصفها بماء صنبور عادى.
  - 2- أضف 30 مل من الخل الأبيض إلى الماء الموجود بالغلاية.
  - 3- اضغط على زر التشغيل واتركه يغلى لمدة 30 ثانية.
  - 4- كرر هذه العملية مرتين او ثلاث ثم قم بشطف الغلاية من الداخل فقط جيداً.

ملاحظة: لا تستخدم أى مواد كاشطة أو منظفات كيميائية على أى جزء من الغلاية.

## السلامة الكهربائية

- التأكد من توافق محول الكهرباء مع الجهد الكهربائي للجهاز في لوحة البيان.
- تجنب غمر السلك أو القابس فى أى سوائل لتجنب خطر الصدمة الكهربائية.



## حماية البيئة

- تشير هذه العلامة إلى ضرورة عدم التخلص من المنتج بعد تلفه بالطرق العادية للتخلص من النفايات المنزلية في دول الإتحاد الأوروبى، لمنع حدوث أى أضرار محتملة تؤثر سلبا على البيئة أو صحة الإنسان نتيجة لإتباع طرق التخلص من المخلفات بصورة غير منضبطة أو إعادة تدويرها بشكل يسمح بإعادة إستخدامها بصورة مستمرة. لكي يتسنى لك إعادة المنتج بعد إستخدامه، يرجى إتباع أنظمة الإعادة والتجميع أو الإتصال بتاجر التجزئة الذى اشتريت منه المنتج حيث يمكنه تدويره بطريقة آمنة على البيئة.



## قبل الإستخدام لأول مرة

- قم بإزالة جميع مواد التغليف.
- قم بإزالة أى ملصقات من على الجهاز.
- تأكد من وضع الجهاز فى وضع مستقيم وعلى سطح مستقر ونظيف وجاف وغير قابل للإنزلاق.

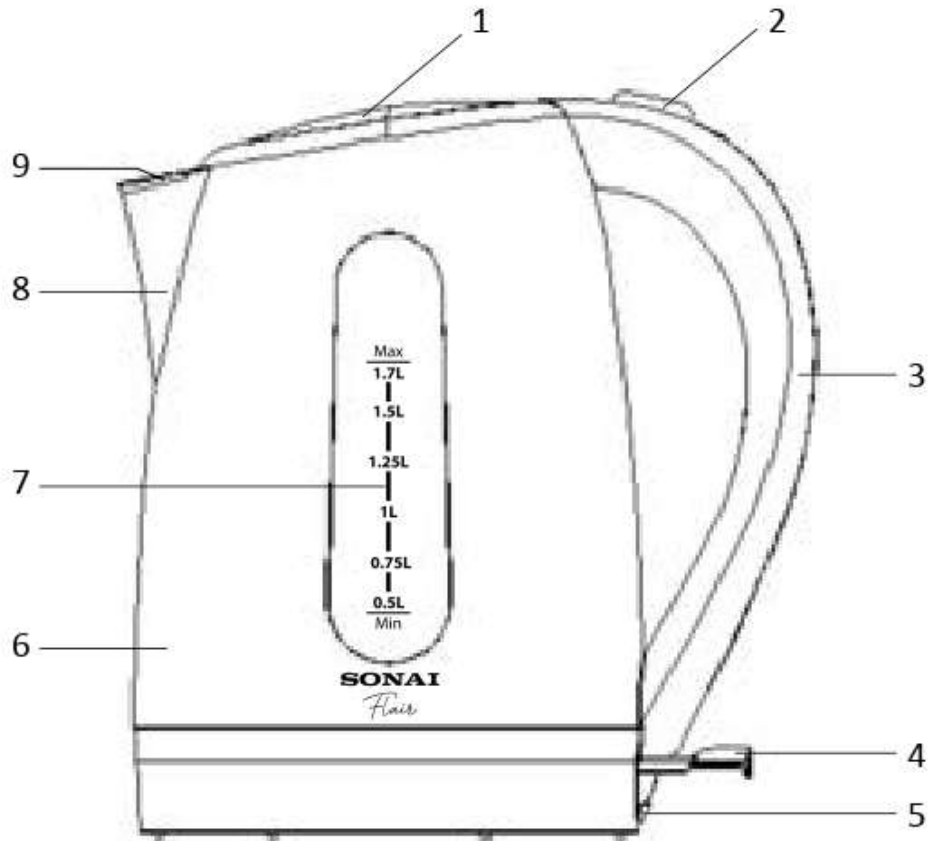
## كيفية إستخدام غلاية سوناى

- 1- قبل تشغيل الغلاية يتم توصيل القاعدة الكهربائية بمصدر طاقة مناسب.
- 2- افصل الجهاز عن القاعدة الكهربائية قبل تعبئته بالماء.
- 3- افتح غطاء الغلاية بالضغط على زر الغطاء.
- 4- قم بتعبئة الغلاية بالماء على ألا يتم تعبئتها بشكل زائد؛ تأكد دائماً من وجود ماء كافى داخل الغلاية حتى تعمل بشكل صحيح حيث يصل الماء تقريباً إلى 220 مل أو كوب شاي كامل.
- 5- يتم إغلاق الغطاء ثم أضغط على مفتاح تشغيل الغلاية. يرجى التأكد من أن الغطاء أُغلق بشكل صحيح لضمان التشغيل الآمن.
- 6- عند وصول الماء لدرجة الغليان؛ يتم إيقاف تشغيل الغلاية تلقائياً.
- 7- يمكن أيضاً إيقاف تشغيل الغلاية الكهربائية يدوياً فى أى وقت من خلال الضغط على مفتاح الإيقاف.

## ملاحظات

- يجب أن تحتوى الغلاية على كوب من الماء على الأقل قبل تشغيلها حتى لا يتعرض عنصر التسخين للتلف.
- يرجى التحقق دائماً من مستوى الماء عند وضع الغلاية على القاعدة الكهربائية.
- عليك توخى الحذر عند حمل الغلاية و هى ممتلئة بالماء المغلى و عند صب الماء.
- تجنب ملامسة سطح الغلاية أثناء وبعد التشغيل.

- على نفس درجة التأهيل لإستبدال السلك التالف وذلك لتجنب أى مخاطر ممكنة
- قم بفصل الجهاز وانزع القابس من مأخذ التيار الكهربائى أثناء عدم الإستخدام أو قبل تركيب أو فك أجزائه أو تنظيف أو إجراء صيانة للجهاز. لا تشد السلك لنزع القابس من مأخذ التيار الكهربائى.
- لا تشغل الجهاز بسلك او قابس تالف، يجب الإستعانة بمركز الخدمة المعتمدة لمعاينة الجهاز أو إصلاحه كهربائياً أو ميكانيكياً لتجنب أى خطر.
- قد تترتب مخاطر الحريق أو الصدمة الكهربائىة أو إصابة الأفراد عند إستخدام الملحقات الثانوىة التى لم توصى بها سوناي أو تقوم ببيعها.
- لا تدع السلك يتدلى فوق حافة المنضدة أو يلامس أسطحاً ساخنة.
- لا تضع الجهاز أو أى جزء من أجزائه على أسطح ساخنة (مثل فرن غاز أو فرن كهربائى ساخن أو فى فرن تم إحماؤه) او بالقرب منها.
- لا تسيء إستخدام السلك ولا تحمل الجهاز أبداً عن طريق السلك أو شده لفصله من مأخذ التيار اقبض على القابس دائماً واسحبه لفصله.
- فى حالة إستخدام سلك تمديد، يرجى التأكد من توصيله بشكل سليم وأنه صالح للإستخدام مع هذا الجهاز.
- هذا الجهاز معد للإستخدام المنزلى فقط.
- لا تحاول إصلاح الجهاز بنفسك، ولكن استعن بأقرب مركز خدمة تابع أو معتمد لإصلاح الجهاز.
- لا تملأ الغلاية أكثر من اللازم حيث أن الماء المغلى قد يخرج من فوهة الصب.
- لا تفتح الغطاء والماء يغلى.
- لا يجب إستخدام هذه الغلاية إلا مع القاعدة التى تأتى معها.
- لا تغمر قاعدة الجهاز أو مجموعة الأسلاك أو القابس فى السوائل.
- احرص دائماً على ترك مساحة كافية حول الجهاز للتهوية.
- لا تستخدم الوحدة إذا كانت يداك مبتلتين أو قدمك عاريتين.
- افصل التيار الكهربائى عن الجهاز قبل تغيير الأدوات الملحقة أو الإقتراب من الأجزاء التى تتحرك أثناء الإستخدام.
- هذا الجهاز غير معد لإستخدامه من جانب أشخاص (بمن فى ذلك الأطفال) لديهم قدرات جسدية وحسية وعقلية منخفضة، أو تنقصهم الخبرة والمعرفة، مالم يكونوا قد حصلوا على إشراف أو تعليمات بشأن إستخدام الجهاز من جانب شخص مسئول عن سلامتهم.
- يجب مراقبة الأطفال والإشراف عليهم للتأكد من عدم عبثهم بالجهاز.



1	غطاء الغلاية	6	جسم الغلاية
2	زر فتح غطاء الغلاية	7	نافذة مؤشر مستوى الماء
3	مقبض عريض	8	فوهة الصب
4	مفتاح تشغيل / إيقاف تشغيل الغلاية	9	فلتر مضاد للتكلس
5	قاعدة كهربائية		

#### إرشادات هامة

- هناك إحتياطات سلامة يجب إتباعها أثناء إستخدام الأجهزة الكهربائية للتقليل من خطر الحريق والصدمة الكهربائية أو إصابة الأشخاص وتشمل هذه الإحتياطات ما يلي:
- قراءة كل هذه التعليمات بعناية حتى ولو كنت على دراية بإستخدام الجهاز.
- لا تغمر الجهاز أو مجموعة الأسلاك أو القابس في الماء أو السوائل الأخرى حتى لا تتعرض لصدمة كهربائية.
- إستخدم قطعة قماش مبللة لتنظيف ومسح الجزء الخارجى من الجهاز.
- راقب الأطفال عن كثب عند إستخدام الجهاز بالقرب منهم. لا تترك الجهاز دون مراقبة أثناء إستخدامه.
- فى حالة تلف سلك الطاقة، يرجى الإستعانة بمصنع الجهاز أو وكيل الخدمة المعتمدة أو أى فنى



# SONAI®

غلاية مياه - فليير

SH-2021



1.7 L

تعليمات التشغيل



[www.sonaiworld.com](http://www.sonaiworld.com)