

SONAI[®]

Coffee Maker - MoOD

MAR-420

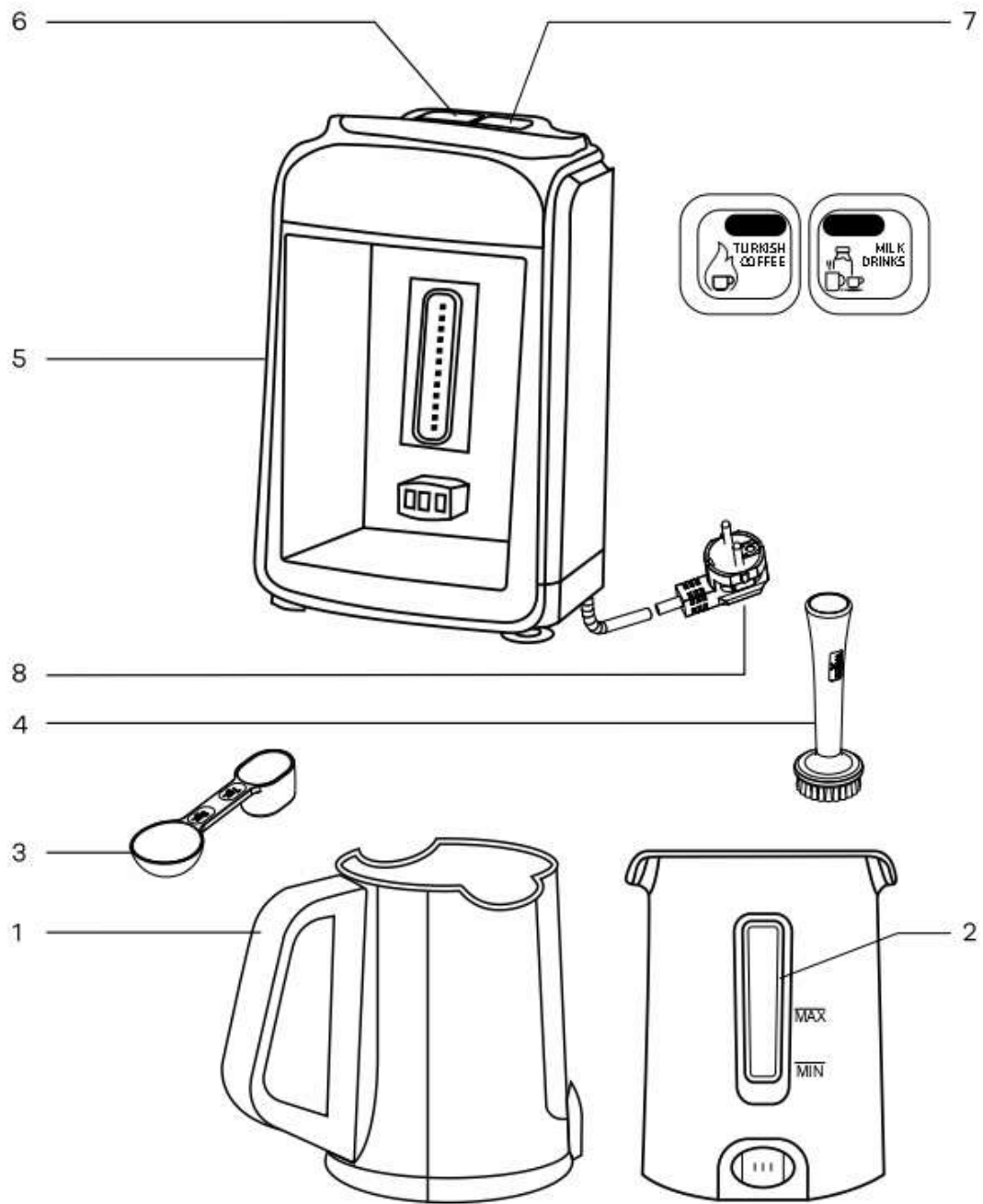


535 W

Instruction Manual



www.sonaiworld.com



1	Coffee pot	5	Coffee pot housing
2	Coffee pot level indicator	6	Turkish Coffee
3	Double-sided measuring spoon	7	Coffee with milk
4	Cooking base cleaning brush	8	Power Cable

Save These Instructions

While using electrical appliances, in order to reduce the risk of fire, electric shock or injury to persons, basic safety precautions should be followed, including the following:

- Read all instructions carefully, even if you are familiar with the appliance.
- To protect against the risk of electric shock, DO NOT IMMERSE the appliance, cord set or plug in water or other liquids.
- To clean, wipe the exterior with a damp cloth.
- Close supervision is necessary when any appliance is used near children. Never leave an appliance unattended when in use.
- If the supply cord is damaged, it must be replaced by the manufacturer or its service agent or a similarly qualified person in order to avoid a hazard.
- Switch off and remove the plug from the power outlet when not in use before assembling or disassembling parts, cleaning or carrying out any maintenance of the appliance. Never pull the cord while unplugging out from power outlet.
- Do not operate the appliance if it is damaged in any manner. Return the complete appliance to your nearest authorized service facility for examination, electrical repair, mechanical repair or adjustments to avoid any hazard.
- The use of attachments or accessories not recommended or sold by SONAI may result in fire, electric shock or personal injury.
- Do not let the cord hang over the edge of a table, counter, or touch hot surfaces.
- Avoid touching hot surfaces, use handles and knobs.
- Do not operate or place any part of this appliance on or near any hot surfaces (such as gas or electric burner or in a heated oven).
- Do not abuse the cord. Never carry the appliance by the cord or yank it to disconnect it from the outlet; instead, grasp the plug and pull to disconnect.
- When using an extension cord with your appliance, make sure the extension cord is correctly wired, and rated for its use.
- This product is intended for household use only.
- Do not attempt to repair the appliance yourself; instead, take it to your Authorized Service Centre for repair.
- Always leave sufficient space around the appliance for ventilation.
- Do not use the unit if you have wet hands or bare feet.
- Switch off the appliance before changing accessories or approaching parts which move in use.
- This appliance is not intended for use by persons (including children) with reduced physical, sensory or mental capabilities, or lack of experience and knowledge, unless they have been given supervision or instruction

- concerning use of the appliance by a person responsible for their safety.
- Children must be supervised to ensure that they do not play with the appliance.
- Do not use the coffee pot out of the appliance or through another electric connection.

Before First Use

- Remove all packaging material.
- Remove any stickers from the appliance.
- Make sure that the appliance is placed on a stable, flat, clean, dry and non-slip surface.

How To Use Your Coffee Maker Mood From Sonai

- 1- Plug in the appliance in a suitable power source.
- 2- For achieving the ideal consistency, you are recommended to mix the materials in the coffee cluster pot by use of a wooden spoon before placing the coffee pot in the housing.
- 3- Place the coffee pot in the housing. You will hear a short beep sound when it is properly placed in the chamber. Repeat the process if you do not hear the sound.
- 4- Press the start button that is suitable for your cooking preference. You will hear the starting sound and inner light of the appliance will be on.
- 5- You can make charbroil effect Turkish coffee in the desired consistency and in line with your preferences of taste, by use of the measures and times given in the following tables (the measures given are for 1 cup of Turkish coffee).

	Plain	Low Sugar	Medium Sugar	High Sugar
Coffee	1 spoon	1 spoon	1 spoon	1 spoon
Sugar		1/2 sugar cube. 1/2 tea spoon of granulated sugar.	1 sugar cube. 1 tea spoon of granulated sugar.	2 sugar cubes 2 tea spoons of granulated sugar.

- 6- When coffee making is completed, you will hear a short beep sound and the inner light of the appliance will turn off, while the coffee making start button will continue to blink until the coffee pot is removed from the housing.
- 7- Put coffee in the cups and serve just after coffee making is completed.

Note: Brewing time depends on the amount of coffee in the pot:

Amount	Cooking Time
1 cup	1-1.5 min
2 cups	1.5-2 min
3 cups	2-2.5 min
4 cups	3-3.5 min

Important Notes for Operation

- The appliance was designed for making Turkish coffee, heating milk and preparing milk drinks.
- You are recommended to put the materials of your drink in the pot and mix thoroughly just before making coffee in order to make delicious drinks.
- The appliance is not suitable for operations other than heating milk and preparing charbroil effect Turkish coffee, hot chocolate, milk coffee and milk drinks.
- Use the measuring spoon delivered with the appliance for putting coffee in the coffee pot.
- For preparing milk Turkish coffee, adjust the milk amount based on your taste, observing the maximum and minimum milk levels indicated on the coffee pot.
- For making delicious coffee, make sure that the coffee pot is clean and dry before use.
- The level indicator glass must be clean during use, or the coffee machine will not be able to detect the amount of coffee to be made.
- Observe the maximum and minimum water and milk levels on the coffee pot. Otherwise, the appliance will not start, the red indicator light will be on and you will hear the warning sound.
- Do not immerse any component of the appliance in water, including the coffee pot.
- The coffee making times given in the table were measured in laboratory conditions, with 70 ml of Turkish coffee cups. Actual time may vary depending on the conditions of use.
- Coffee making will be stopped, if you remove the coffee pot from the chamber for any reason, and you will need to restart the process if you need.
- Clean the coffee pot after every use, or the appliance will not detect the coffee amount properly.

Warning:

- Do not use hot milk during the cooking and heating of the drinks you will prepare.
- Operate the device for once for every drink you will prepare. Do not operate the device for the second time for the same drink.

Sound and Light Notifications

Step	Indicator Light	Inner Light	Sound
Placement of the coffee pot in the housing	White light blinking for two times	Blinking for once	2 beeps
Starting cooking	White light during cooking	On during cooking	Melody
Removal of the coffee pot during cooking	Off	Off	Melody
Completion of coffee making	Blinking white light	Off	Melody
Operating with empty pot	Permanent red light	Off	3 beeps (3rd one long)

Cleaning and Maintenance

- Wash the appliance under flowing water, by making sure that the electric conductors of the coffee pot do not contact with water.
- Do not use abrasive chemicals, metal objects or hard brushes for cleaning the appliance.
- Do not immerse the appliance or the power cord in water or other liquids.
- Clean the lower surface of the coffee pot by use of a soft sponge and do not use abrasive sponges or wire brushes. Make sure that the surface is not scratched. The base cleaning brush delivered with the appliance is recommended to be used.
- For achieving the ideal consistency and taste, make sure that the coffee pot is clean before every use.
- Never wash the coffee pot in the dish washer.
- Do not wash any part of the appliance other than the coffee pot. Use a damp and soft piece of cloth and apply a mild cleaning agent if needed.
- Do not allow children to perform cleaning and maintenance when they are not under supervision.

Electrical Safety



Always check that the power supply corresponds to the voltage on the rating plate.

To avoid the risk of electric shock, do not immerse the cord, plug or motor unit in water or other liquid.

Protecting The Environment



This marking indicates that this product should not be disposed with other household wastes throughout the EU. To prevent possible harm to the environment or human health from uncontrolled waste disposal, recycle it responsibly to promote the sustainable reuse of material resources. To return your used device, please use the return and collection systems or contact the retailer where the product was purchased. They can take this product for environment safe recycling.

السلامة الكهربائية

التأكد من توافق محول الكهرباء مع الجهد الكهربائي للجهاز في لوحة البيان.
تجنب غمر السلك أو القابس في أي سوائل لتجنب خطر الصدمة الكهربائية.



حماية البيئة

تشير هذه العلامة إلى ضرورة عدم التخلص من المنتج بعد تلفه بالطرق العادية للتخلص من النفايات المنزلية في دول الإتحاد الأوروبي، لمنع حدوث أي أضرار محتملة تؤثر سلباً على البيئة أو صحة الإنسان نتيجة لإتباع طرق التخلص من المخلفات بصورة غير منضبطة أو إعادة تدويرها بشكل يسمح بإعادة استخدامها بصورة مستمرة. لكي يتسنى لك إعادة المنتج بعد استخدامه، يرجى إتباع أنظمة الإعادة والتجميع أو الإتصال بتاجر التجزئة الذي اشترى منه المنتج حيث يمكنه تدويره بطريقة آمنة على البيئة.



التنظيف والصيانة

- يجب القيام بجميع عمليات التنظيف المبينة أدناه، عندما يكون الجهاز مطفأً وبعد فصل الكابل من مصدر التيار الكهربائي.
- أفصل الكابل عن مصدر التيار الكهربائي.
- تأكد من تنظيف الوعاء وتجفيفه جيداً قبل إستعماله خاصة منطقة الموصل الكهربائي الموجوده بالوعاء.
- لا تستخدم منظفات كاشطه أو أدوات معدنية خوفاً من خدش أو تلف الطلاء السطحي.
- لا تغمر الجهاز أو الوعاء في الماء أو في أي سوائل أخرى.
- نظف الجهاز من خلال استعمال قطعة قماش رطبة غير كاشطة خوفاً من تلف جسم الجهاز، استخدم قطعة قماش مبللة بماء دافئ ومنظف معتدل ثم جففه.
- للحصول علي أفضل نتيجة تأكد من تنظيف الوعاء قبل كل إستخدام.
- يتم الحفاظ على كفاءة الجهاز لفترة طويلة من الوقت من خلال عمليات التنظيف والصيانة المنتظمة، لا تغسل مطلقاً مكونات الجهاز داخل غسالة الأطباق. لا تستخدم الماء المباشر لتنظيف جسم الجهاز.
- يجب القيام بأي عملية تنظيف أو صيانة عندما يكون الجهاز بارد بشكل تام.
- لتنظيف الوعاء، اشطفه تحت ماء جاري، مع الانتباه إلى تجفيف الماء من منطقة الموصل الكهربائي.

- لتحضير القهوة بالحليب، ضع كمية الحليب المتوافقه مع ذوقك الشخصي مع مراعاة الحد الأدنى والحد الأقصى الموضحين علي الوعاء.
 - تأكد من تنظيف الوعاء وتجفيفه جيدا قبل إستعماله خاصة منطقة الموصل الكهربائي الموجوده بالوعاء.
 - يجب تنظيف شاشة عرض مستوى الماء دائما قبل كل استخدام، وإلا فلن يتمكن الجهاز من اكتشاف كمية القهوة في الوعاء بشكل صحيح.
 - عند ملئ الإبريق، لا تنزل عن الحد الأدنى MIN ولا تتجاوز الحد الأقصى MAX، وإلا سيضئ المؤشر باللون الأحمر وسيصدر الجهاز صوت تنبيه.
 - لا تغمر الجهاز أو الوعاء في الماء أو في أي سوائل أخرى.
 - الأوقات المكتوبه بالجدول تم حسابها معمليا ل كوب قهوة سعه 70 مللي، قد يختلف الوقت الفعلي حسب ظروف الإستخدام.
 - سيتوقف الجهاز عن العمل في حالة إزالة الوعاء من الجهاز لأي سبب، يجب عليك إعادة عملية التشغيل إذا أحتجت لذلك.
 - قم بتنظيف الوعاء بعد كل إستخدام، وإلا لن يكتشف الجهاز كمية القهوة بشكل صحيح.
- تحذير:**

- لا تستعمل حليب أو ماء ساخن.
- قم بتشغيل الجهاز لمرة واحدة لكل مشروب تقوم بتحضيره. لا تقم بتشغيل الجهاز للمرة الثانية لنفس المشروب.

تنبيهات الجهاز

الخطوات	المؤشر الضوئي	الضوء الداخلي	الصوت
وضع الوعاء في الجهاز	سيضئ لون أبيض مرتين	سيضئ لمره واحده	صغير مرتين
بداية التشغيل	سيضئ لون أبيض	إضاءة مستمرة أثناء التشغيل	صوت نغمه
إزالة الوعاء أثناء تشغيله من الجهاز	إنطفاء الضوء	إنطفاء الضوء	صوت نغمه
تمام عملية النضج	سيضئ لون أبيض	إنطفاء الضوء	صوت نغمه
تشغيل الجهاز بدون وعاء أو فارغ	سيضئ لون أحمر	إنطفاء الضوء	صغير ثلاث مرات (المره الأخير ستكون طويلة)

كيفية استخدام صانع القهوة Mood من سوناى:

- 1- قم بتوصيل الجهاز بمصدر كهربائي مناسب.
- 2- لتحقيق الكثافة المثالية، يوصى بخلط المواد المستخدمة في الوعاء باستخدام ملعقة المعيار المرفقه أو ملعقة خشبية قبل وضع الوعاء في الجهاز.
- 3- ضع الوعاء في مكانه، ستسمع صوت صفير، إذا لم يصدر الجهاز هذا الصوت برجاء أخرج الوعاء وإدخاله مره أخرى حتي يصدر الجهاز صوت الصفير.
- 4- إضغط علي مفتاح التشغيل المناسب للعملية المراد القيام بها، ستسمع صوت صوت البدء وسيضىء الضوء الداخلي.
- 5- لوظيفة القهوة التركي يمكنك إتباع الجدول التالي (أو حسب ذوقك الشخصي) الكميات التاليه لكوب واحد من القهوة:

قهوة سادة	قهوة علي الريحة	قهوة مضبوطة	قهوة سكر زيادة
قهوة	1 ملعقة	1 ملعقة	1 ملعقة
سكر	1/2 مكعب من السكر أو 1/2 ملعقة صغيرة من السكر.	1 مكعب من السكر أو 1 ملعقة صغيرة من السكر.	2 مكعب من السكر أو 2 ملعقة صغيرة من السكر.

- 6- عند نضج القهوة سيقوم الجهاز بإصدار صوت صفير، وسينطفئ الضوء الداخلي، سيظل مفتاح التشغيل في الوميض حتي تقوم بإخراج الوعاء من الجهاز.
- 7- قم بصب القهوة في الأكواب وتقديمها مباشرة بعد تمام نضج القهوة.

ملاحظة: يعتمد وقت التخمر على كمية القهوة في الوعاء:

الكمية	متوسط وقت التحضير
كوب	1 – 1.5 دقيقة
كوبين	1.5 – 2 دقائق
3 أكواب	2 – 2.5 دقائق
4 أكواب	3 – 3.5 دقائق

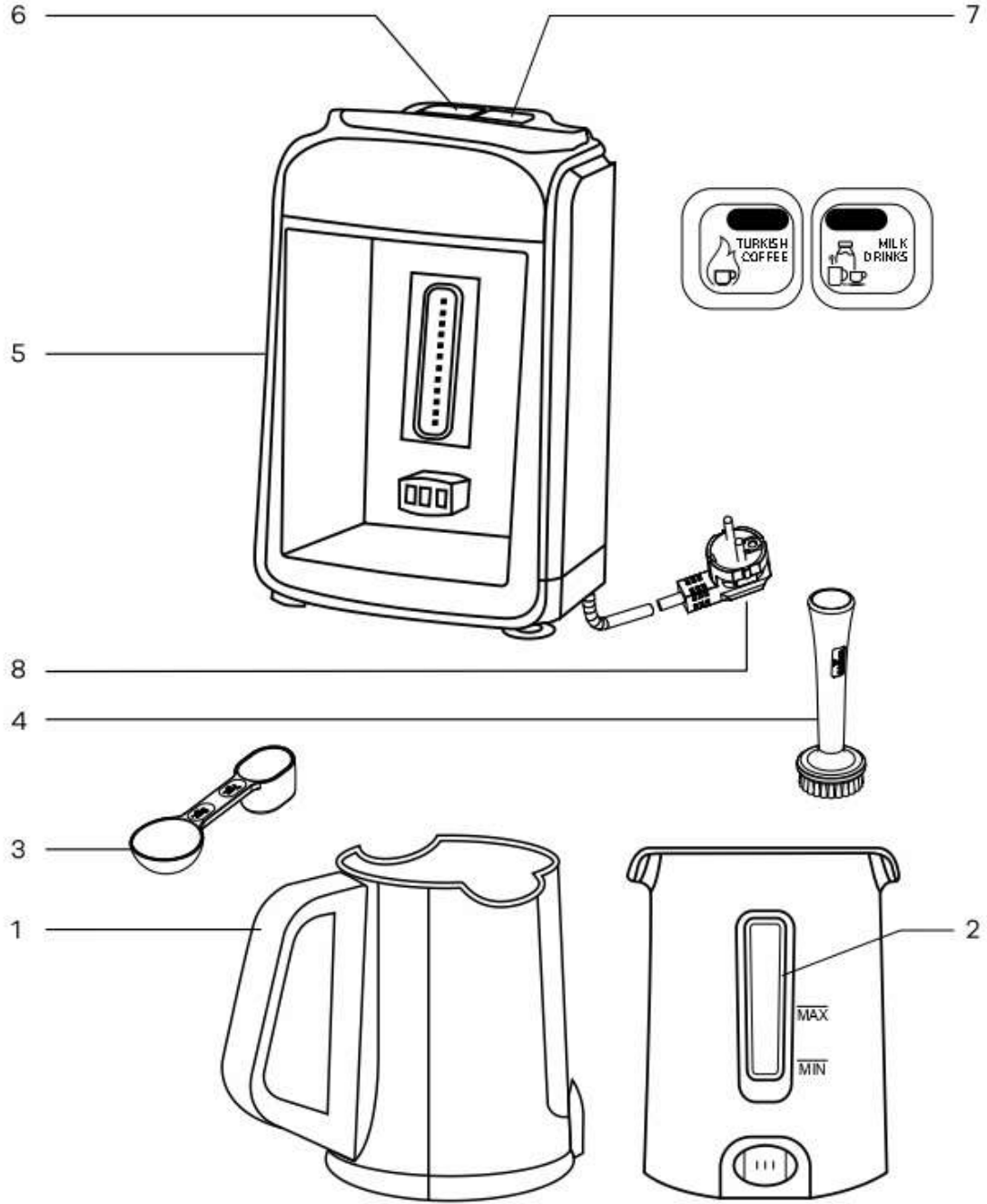
ملحوظات هامة عند التشغيل:

- يمكنك استعمال الجهاز لتحضير القهوة التركية، تسخين الحليب وتحضير كافة المشروبات بالحليب، لا يستعمل لتحضير أي مشروبات أخرى.
- للحصول علي مشروبات لذيذة ضع المكونات في الوعاء قبل صنع القهوة مباشرة وقم بتقليبها جيداً.
- قم بإستعمال ملعقة القياس المرفقه مع الجهاز.

- لا تغمر الجهاز أو مجموعة الأسلاك أو القابس في الماء أو السوائل الأخرى حتى لا تتعرض لصدمة كهربائية.
- استخدم قطعة قماش مبللة لتنظيف ومسح الجزء الخارجى من الجهاز.
- راقب الأطفال عن كثب عند استخدام الجهاز بالقرب منهم. لا تترك الجهاز دون مراقبة أثناء استخدامه.
- فى حالة تلف سلك الطاقة، يرجى الإستعانة بمصنع الجهاز أو وكيل الخدمة المعتمدة أو أى فنى على نفس درجة التأهيل لإستبدال السلك التالف وذلك لتجنب أى مخاطر ممكنة.
- قم بفصل الجهاز وانزع القابس من مأخذ التيار الكهربائى أثناء عدم الإستخدام أو قبل تركيب أو فك أجزائه أو تنظيف أو إجراء صيانة للجهاز. لا تشد السلك لنزع القابس من مأخذ التيار الكهربائى.
- لا تشغل الجهاز بسلك أو قابس تالف، يجب الإستعانة بمركز الخدمة المعتمدة لمعاينة الجهاز أو إصلاحه كهربائياً أو ميكانيكياً لتجنب أى خطر.
- قد تترتب مخاطر الحريق أو الصدمة الكهربائية أو إصابة الأفراد عند إستخدام الملحقات الثانوية التى لم توصى بها سوناي أو تقوم ببيعها.
- لا تدع السلك يتدلى فوق حافة المنضدة أو يلامس أسطحاً ساخنة.
- تجنب ملامسة الأسطح الساخنة مع مراعاة إستخدام المقابض.
- لا تضع الجهاز أو أى جزء من أجزائه على أسطح ساخنة (مثل فرن غاز أو فرن كهربائى ساخن أو فى فرن تم إحمأؤه) أو بالقرب منها.
- لا تسيء إستخدام السلك ولا تحمل الجهاز أبداً عن طريق السلك أو شده لفصله من مأخذ التيار اقبض على القابس دائماً واسحبه لفصله.
- فى حالة إستخدام سلك تمديد، يرجى التأكد من توصيله بشكل سليم وأنه صالح للإستخدام مع هذا الجهاز.
- هذا الجهاز معد للإستخدام المنزلى فقط.
- لا تحاول إصلاح الجهاز بنفسك، ولكن استعن بأقرب مركز خدمة تابع أو معتمد لإصلاح الجهاز.
- احرص دائماً على ترك مساحة كافية حول الجهاز للتهوية.
- لا تستخدم الوحدة إذا كانت يداك مبتلتين أو قدمائك عاريتين.
- افصل التيار الكهربائى عن الجهاز قبل تغيير الأدوات الملحقة أو الإقتراب من الأجزاء التى تتحرك أثناء الإستخدام.
- هذا الجهاز غير معد لإستخدامه من جانب أشخاص (بمن فى ذلك الأطفال) لديهم قدرات جسدية وحسية وعقلية منخفضة، أو تنقصهم الخبرة والمعرفة، مالم يكونوا قد حصلوا على إشراف أو تعليمات بشأن استخدام الجهاز من جانب شخص مسئول عن سلامتهم.
- يجب مراقبة الأطفال والإشراف عليهم للتأكد من عدم عبثهم بالجهاز.
- لا تستخدم الوعاء لتسخين القهوة على الموقد أو مصادر الحرارة الأخرى، لا تضع الوعاء فى الميكروويف لتسخين القهوة.

قبل الإستخدام لأول مرة

- قم بإزالة جميع مواد التغليف.
- قم بإزالة أى ملصقات من على الجهاز.
- تأكد من وضع الجهاز على سطح مستو ونظيف وجاف وغير قابل للإنزلاق.



1	وعاء القهوة	5	جسم الجهاز
2	مؤشر مستوي القهوة	6	قهوة تركي
3	ملعقة قياس مزدوج	7	قهوة باللبن
4	فرشاة تنظيف	8	الكابل الكهربائي

إرشادات هامة

- هناك إحتياطات سلامة يجب إتباعها أثناء إستخدام الأجهزة الكهربائية للتقليل من خطر الحريق والصدمة الكهربائية أو إصابة الأشخاص وتشمل هذه الإحتياطات ما يلي:
- قراءة كل هذه التعليمات بعناية حتى ولو كنت على دراية بإستخدام الجهاز.

SONAI®

صانع قهوة - MoOD

MAR-420

العمر الافتراضي
للنظام الشركة يتوفر قطع
الغيار وخدمات ما بعد البيع
لمدة ٢ عام بعد الضمان
بمقابل مادي



535 W

تعليمات التشغيل



www.sonaiworld.com